

# BEAM 1-P

IP20   CE 

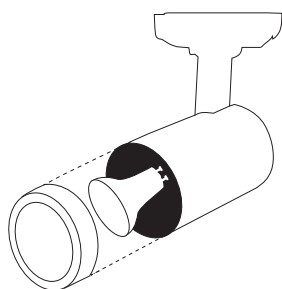
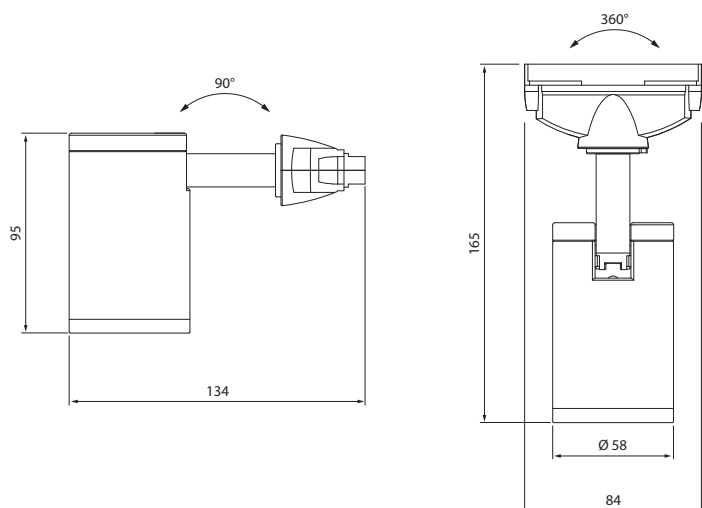
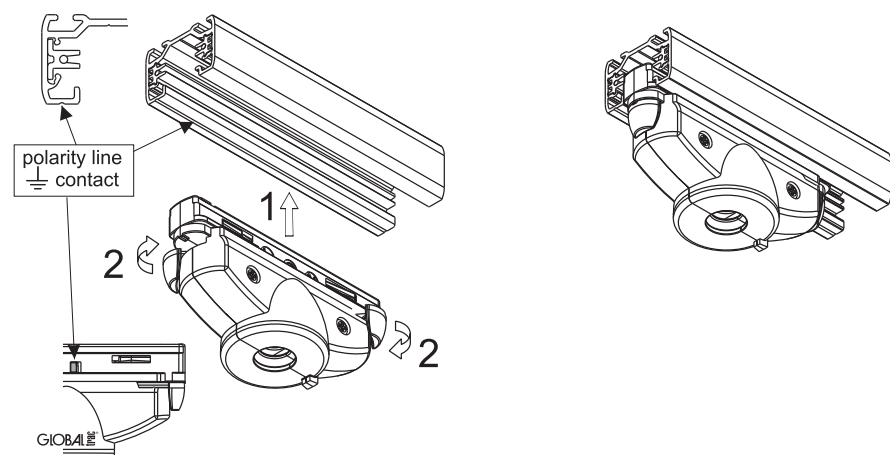
KOHDEVALAISIN 1-VAIHEKISKOIHIN | SPOTLIGHT FÖR 1-FASSKENOR | SPOTLIGHT FOR 1-CIRCUIT TRACKS

## ADAPTER GB 67

U 250V, I 6A  
Suojausluokka I  
Vetolujuus 100 N  
Taivutusmomentti maks. 2,5Nm

U 250V, I 6A  
Skyddsklass I  
Draghållfasthet 100 N  
Böjmoment max. 2,5 Nm

U 250V, I 6A  
Class I  
Pull strength 100 N  
Bending moment max. 2,5 Nm



**LED GU10 PAR16 max 7W**  
Led-lamppu ei sisälly pakkaukseen.  
Led ljuskälla medföljer ej.  
Lamp not included.

### FI

Valaisimen saa asentaa vain sähköalan ammattilainen. Käytä ainoastaan syöttöjännitettä ja taajuutta joka on merkitty valaisimeen/liitälaitteeseen. Kytke virta pois päältä ennen asennusta tai huoltoa. Tämä asennusohje on säilytettävä ja sen on oltava käytössä asennuksessa ja huollossa.

### SE

Vi rekommenderar att installationen görs av en behörig elektriker. Använd endast driftspänning och frekvens som är märkt på armaturen/förkopplingsdonet. Bryt av stömmen för installation eller service. Denna monteringsanvisning bör sparas och finnas tillgänglig vid installation eller framtida service.

### EN

Only a professional electrician is allowed to do the installation. Use only rated voltage and frequency as marked in the fixture/driver. Switch off the current before installation or service. This mounting instruction must be kept available during installation and for future maintenance.

# BEAM 3-P

IP20    

KOHDEVALAISIN 3-VAIHEKISKOIHIN | SPOTLIGHT FÖR 3-FASSKENOR | SPOTLIGHT FOR 3-CIRCUIT TRACKS

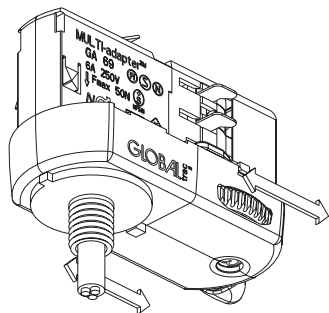
## MULTIADAPTER GA 69

U 250V, 16A

Suojausluokka I

Vetolujuus 50 N

Taivutusmomentti maks. 2,5Nm



Vaiheet (1, 2 tai 3) voidaan valita ennen virran ottolaitteen kiinnitystä kiskoon tai kiinnitettynä.

Fasen (1,2 eller 3) kan väljas före kopplingen i skenan eller därefter.

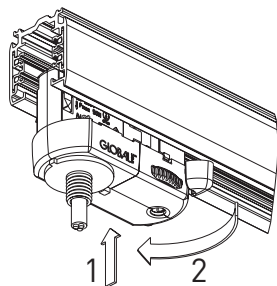
Choose the phase (1,2 or 3) before fastening into the track or afterwards.

U 250V, 16A

Skyddsklass I

Draghållfasthet 50 N

Böjmoment max. 2,5 Nm



Virranottolaitteen kiinnitys kiskoon.

Koppling av adaptern i skenan.

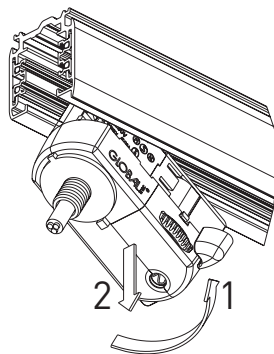
Fastening of the adapter.

U 250V, 16A

Class I

Pull strength 50 N

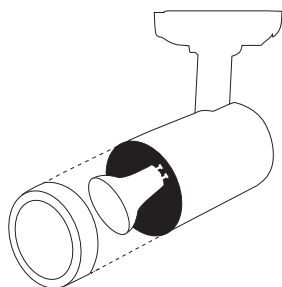
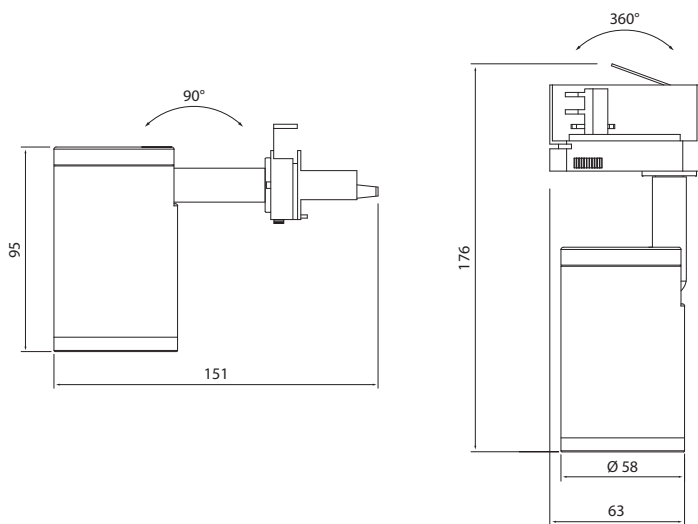
Bending moment max. 2,5 Nm



Virranottolaitteen irrotus kiskosta.

Lösgörande av adaptern från skenan.

Removing the adapter.



**LED GU10 PAR16 max 7W**  
Led-lamppu ei sisälly pakkaukseen.  
Led ljuskälla medföljer ej.  
Lamp not included.

### FI

Valaisimen saa asentaa vain sähköalan ammattilainen. Käytä ainoastaan syöttöjännitettä ja taajuutta joka on merkitty valaisimeen/liitäntälaitteeseen. Kytke virta pois päältä ennen asennusta tai huoltoa. Tämä asennusohje on säilytettävä ja sen on oltava käytössä asennuksessa ja huollossa.

### SE

Vi rekommenderar att installationen görs av en behörig elektriker. Använd endast driftspänning och frekvens som är märkt på armaturen/förkopplingsdonet. Bryt av stömmen för installation eller service. Denna monteringsanvisning bör sparas och finnas tillgänglig vid installation eller framtida service.

### EN

Only a professional electrician is allowed to do the installation. Use only rated voltage and frequency as marked in the fixture/driver. Switch off the current before installation or service. This mounting instruction must be kept available during installation and for future maintenance.