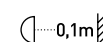


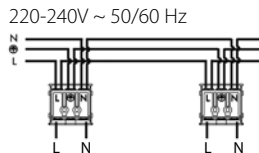
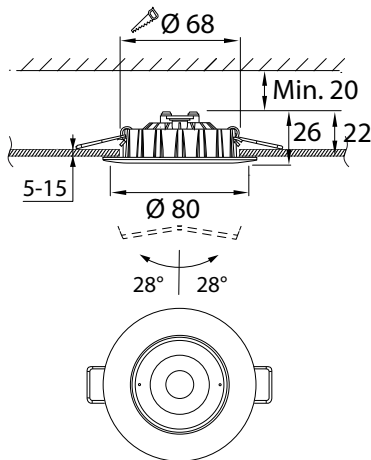
COSMO



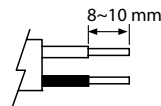
IP20 -o



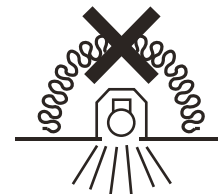
ALASVALO | DOWNLIGHT ARMATUR | ALLVALGUSTI | DOWNLIGHT



L = ruskea/brun/pruun/brown
N = sininen/blå/sinine/blue



Kytettävä erillisessä rasiassa.
Inkoppling via separat dosa.
Ühendamine eraldi jaotuskarbi kaudu.
Connection in a separate terminal box.



Valaisinta ei saa asentaa suoraan eristemateriaaliin.

Denna armatur är inte avsedd för att täckas med värmeisolerande material.

Valgustit ei tohi katta soojustusmaterjaliga.

The luminaire is not suitable for covering with thermally insulated material.

Valaisimen saa asentaa vain sähköalan ammattilainen. Käytä ainoastaan syöttöjännitettä ja taajuutta joka on merkitty valaisimeen/liitäntälaitteeseen. Kytke virta pois päältä ennen asennusta tai huoltoa. Tämä asennusohje on säilytettävä ja sen on oltava käytössä asennuksessa ja huollossa. Tämän valaisimen valonlähde ei ole vaihdettavissa. Kun valonlähde rikkoutuu, koko valaisin on poistettava käytöstä.

Vi rekommenderar att installationen görs av en behörig elektriker. Använd endast driftspänning och frekvens som är märkt på armaturen/förkopplingsdonet. Bryt strömmen före installation eller service. Denna monteringsanvisning bör sparas och finnas tillgänglig vid installation eller framtida service. Ljuskällan till denna armatur kan inte bytas ut. När ljuskällan når sin livslängd ska hela armaturen bytas ut.

Elektriseadmete paigaldustöid on lubatud teha üksnes vastaval spetsialistil. Kasuta ainult valgustite/juhtseadmele märgitud võrguvoolu ja sagedust. Lülita enne paigaldust ja hoolust vool välja. Käesolevat juhendit tuleb säilitada ning järgida paigaldamisel ja hooldusel. Selle valgusti valgusalikaks ei ole vahetatav. Valgusalika tõrke korral peab kogu valgusti kasutuselt kõrvaldama.

Only a professional electrician is allowed to do the installation. Use only rated voltage and frequency as marked in the fixture/driver. Switch off the current before installation or service. This mounting instruction must be kept available during installation and for future maintenance. The light source of this luminaire is not replaceable; when the light source reaches its end of life the whole luminaire shall be replaced.

COSMO

SNRO	E-NR	KOODI/ KOD/CODE	VÄRI / FÄRG VÄRV / COLOR	VALONLÄHDE / LJUSKÄLLÄ VALGUSALLIKAS / LIGHT SOURCE	KG	GTIN
4107168	7464976	A1COBA	COSMO IP20 5,8W/830 DIM VA	valkoinen/vit valge/white	kiinteä/integrerad/integreeritud/integrated LED 5,8 W 3000 K 480/430 (90D) lm 1000 cd dim	0,108 6435200217349
4116480	7464977	A1COBB	COSMO IP20 5,8W/830 DIM KR	harjattu kromi/borstad krom/harjatud kroom/ brushed chrome	kiinteä/integrerad/integreeritud/integrated LED 5,8 W 3000 K 480/430 (90D) lm 1000 cd dim	0,108 6435200217363

AIRAM

Airam Electric Oy Ab, Sementtitehtaankatu 6, FI-04260, www.airam.fi

COSMO

ALASVALO | DOWNLIGHT ARMATUR | ALLVALGUSTI | DOWNLIGHT

Huolehdi valaisimen osien asianmukaisesta kierrätyksestä. Käytöstä poistetut sähkö- ja elektroniikkalaitteet ovat SER-romua. Katso lähin kierrätyspiste: www.kierratys.info.

Se till att armaturens delar återvinns tillbörligt. Kasserade elektriska och elektroniska produkter är el- och elektronikavfall. Återvinna produkten via deft nationella WEEE-samlingscentret.

Valgusallika tõrke korral peab kogu valgusti kasutuselt kõrvaldama. Suunake valgusti osad eeskirjade kohaselt ringlusesse. Kasutusest kõrvaldatud elektri- ja elektroonikaseadmed on jäätmed, mis tuleb toimetada elektroonikaromu kogumispunkti.

Handle the recycling of the luminaire's components in the appropriate manner. Discarded electrical and electronic equipment is waste, that has to be recycled via the national WEEE collection center.

AIRAM

Airam Electric Oy Ab, Sementtitehtaankatu 6, FI-04260, www.airam.fi