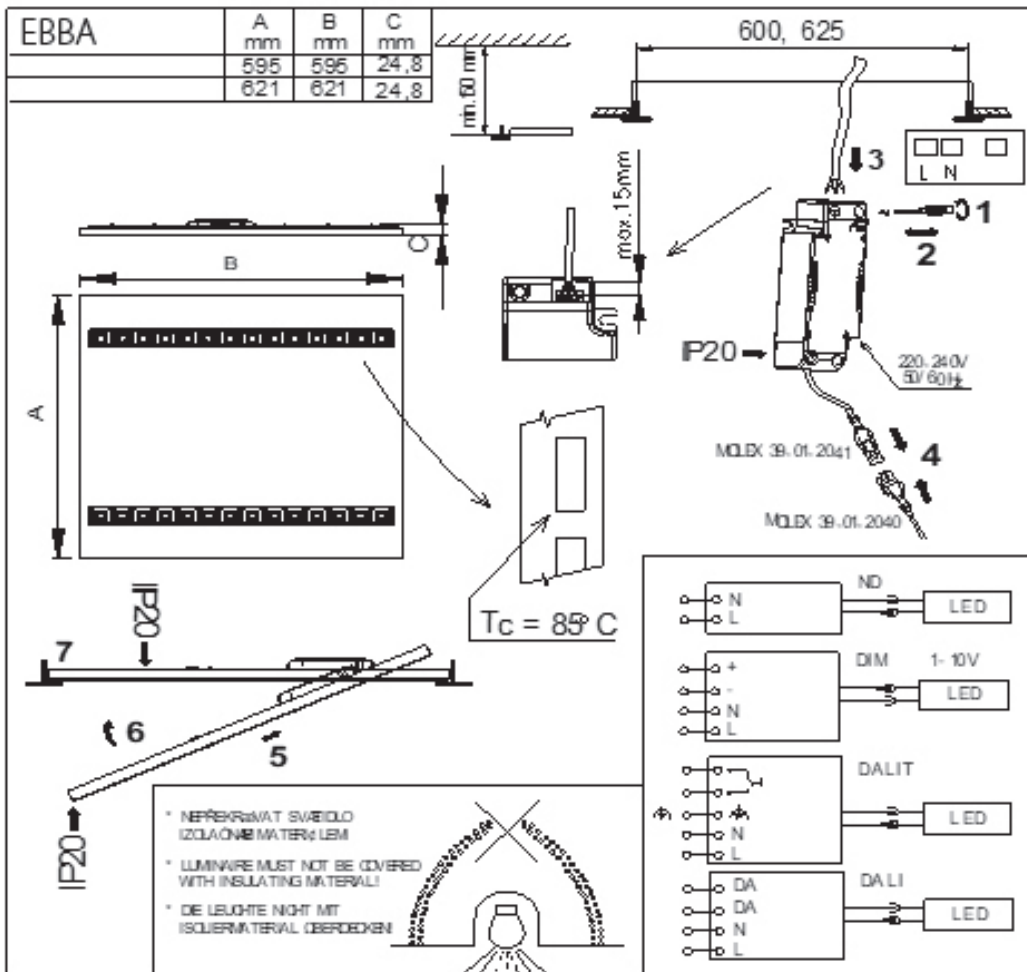


Valaisinta ei saa asentaa suoraan eristemateriaaliin. Denna armatur är inte avsedd för att täckas med värmeisolerande material. The luminaire is not suitable for covering with thermally insulated material.

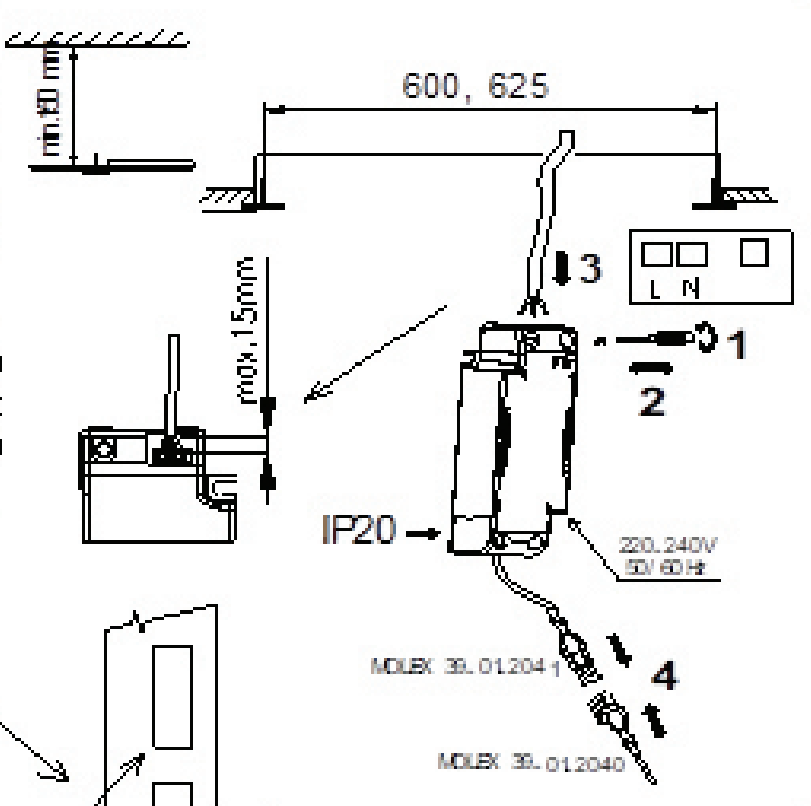


Valaisimen saa asentaa vain sähköalan ammattilainen. Käytä ainoastaan syöttöjännitettä ja taajuutta joka on merkitty valaisimeen/liitäntälaitteeseen. Kytke virta pois päältä ennen asennusta tai huoltoa. Tämä asennusohje on säilytettävä ja sen on oltava käytössä asennuksessa ja huollossa. Tämän valaisimen valonlähde ei ole vaihdettavissa. Kun valonlähde rikkoutuu, koko valaisin on poistettava käytöstä.

Vi rekommenderar att installationen görs av en behörig elektriker. Använd endast driftspänning och frekvens som är märkt på armaturen/förkopplingsdonet. Bryt strömmen före installation eller service. Denna monteringsanvisning bör sparas och finnas tillgänglig vid installation eller framtida service. Ljuskällan till denna armatur kan inte bytas ut. När ljuskällan når sin livslängd ska hela armaturen bytas ut.

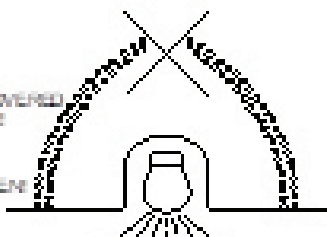
Only a professional electrician is allowed to do the installation. Use only rated voltage and frequency as marked in the fixture/driver. Switch off the current before installation or service. This mounting instruction must be kept available during installation and for future maintenance. The light source of this luminaire is not replaceable; when the light source reaches its end of life the whole luminaire shall be replaced.

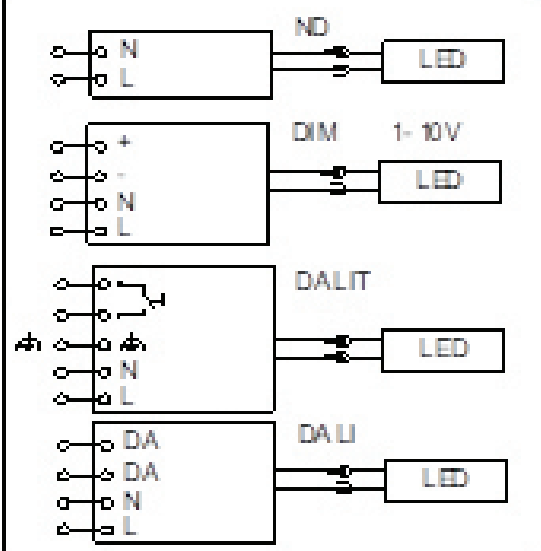
EBBA	A mm	B mm	C mm
	595	595	24,8
	621	621	24,8
	595	295	24,8
	621	310	24,8
	1195	295	24,8
	1245	310	24,8



$T_c = 85^\circ C$

\* NEPŘEKRYVAJTE SVĚTIDLO  
 ISOLAČNÍM MATERIÁLEM  
 \* LUMINAIRE MUST NOT BE COVERED  
 WITH INSULATING MATERIAL!  
 \* DIE LEUCHTE NICHT MIT  
 ISOLIERMATERIAL ÜBERDECKEN



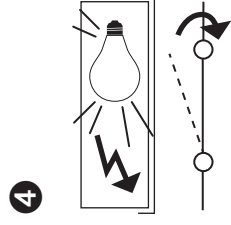
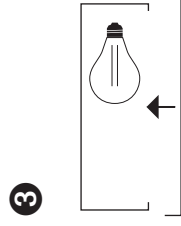
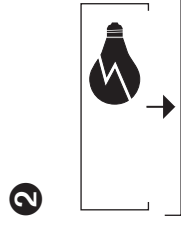
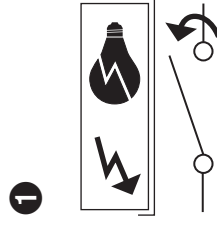
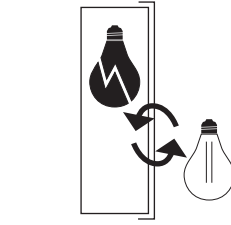
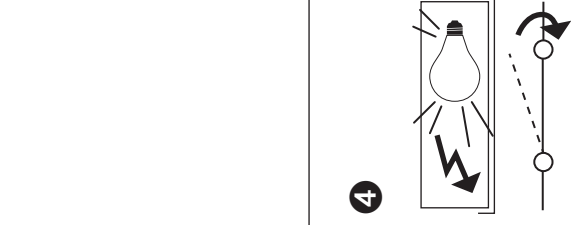
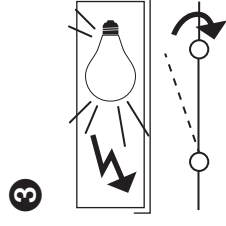
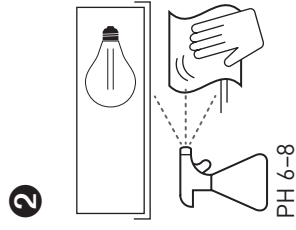
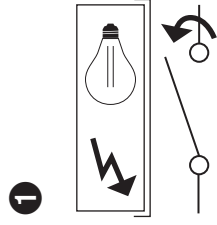
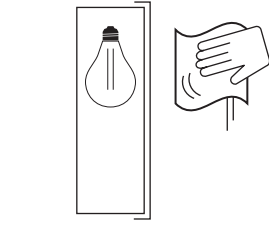
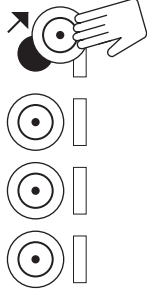
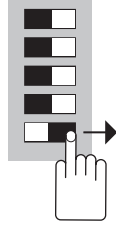
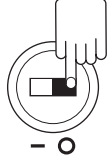
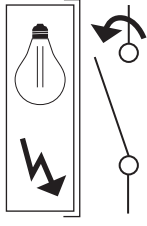


## Huolto- ja kierrätysohjeet

## Underhålls- och återvinningsinstruktioner

## Hooldus- ja utiliseerimisjuhend

## Maintenance and recycling instructions



4

Odota, että valaisin on jäähtynyt.  
Väntä tälls lampen har svalnat.  
Oodake, kuni valgusti on jähtunud.  
Wait until the luminaire has cooled down.

3

2

1

3

2

1

