
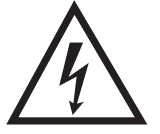
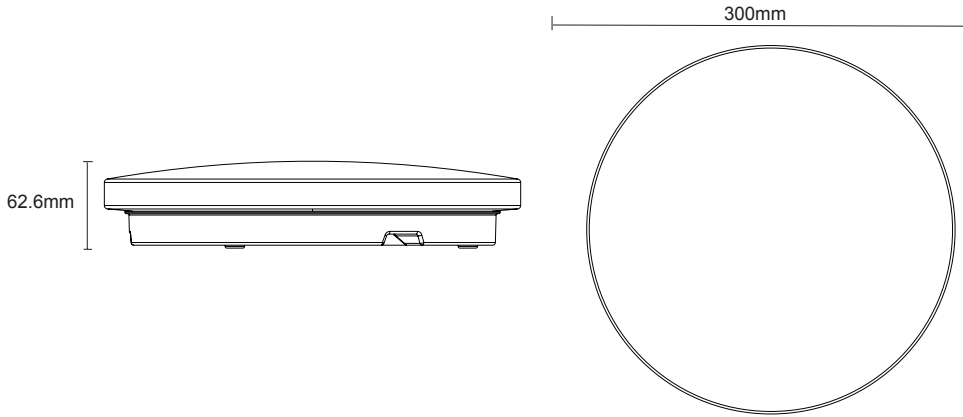


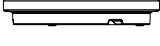


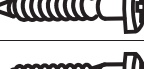
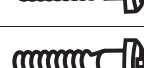


FLO BASIC R300

IP20 -o-   

KATTO-/SEINÄVALAISIN | TAK-/VÄGGARMATUR | LAE-/SEINAVALGUSTI | CEILING-/WALL LUMINAIRE

9610581 & 9610582



1x		
3x		Ø6 
3x		4x30
2x		4x25
1x		4x12
1x		

Tämä tuote sisältää energiatehokkuusluokan F valonlähteen.
Denna produkt innehåller en ljuskällamed energieffektivitetsklass F.
Toode sisaldab energiatõhususe klassi F kuuluvat valgusallikat.
This product contains a light source of energy efficiency class F.

Käytä ainoastaan syöttöjännitettä ja taajuutta joka on merkitty valaisimeen/liitäntälaitteeseen. Kytke virta pois päältä ennen asennusta tai huoltoa. Tämä asennusohje on säilytettävä ja sen on oltava käytössä asennuksessa ja huollossa. Tämän valaisimen valonlähde ei ole vaihdettavissa. Kun valonlähde rikkoutuu, koko valaisin on poistettava käytöstä. Huolehdi valaisimen osien asianmukaisesta kierrätyksestä. Käytöstä poistetut sähkö- ja eletroniikkalaitteet ovat SER-romua. Katso lähin kierrätyspiste: www.kierratys.info.




Använd endast driftspänning och frekvens som är märkt på armaturen/förkopplingsdonet. Bryt strömmen före installation eller service. Denna monteringsanvisning bör sparas och finnas tillgänglig vid installation eller framtida service. Ljuskällan till denna armatur kan inte bytas ut. När ljuskällan når sin livslängd ska hela armaturen bytas ut. Se till att armaturens delar återvinns tillbörligt. Kasserade elektriska och elektroniska produkter är el- och elektronikavfall. Återvinna produkten via deft nationella WEEE-samlingscentret.

Kasuta ainult valgustile/juhtseadmele märgitud võrguvoolu ja sagedust. Lülita enne paigaldust ja hooldust vool välja. Käesolevat juhendit tuleb säilitada ning järgida paigaldamisel ja hooldusel. Selle valgusti valgusallikas ei ole vahetatav. Valgusallika tõrke korral peab kogu valgusti kasutuselt kõrvaldama. Suunake valgusti osad eeskirjade kohaselt ringlusesse. Kasutusest kõrvaldatud elektri- ja elektroonikaseadmed on jäätmed, mis tuleb toimetada elektroonikaromu kogumispunkti.

Use only rated voltage and frequency as marked in the fixture/driver. Switch off the current before installation or service. This mounting instruction must be kept available during installation and for future maintenance. The light source of this luminaire is not replaceable; when the light source reaches its end of life the whole luminaire shall be replaced. Handle the recycling of the luminaire's components in the appropriate manner. Discarded electrical and electronic equipment is waste, that has to be recycled via the national WEEE collection center.

NRO	E-NRO	KOODI/ KOD/CODE	VÄRI / FÄRG VÄRV / COLOUR	VALONLÄHDE / LJUSKÄLLÄ VALGUSALLIKAS / LIGHT SOURCE	KG	GTIN
9610581	7509770	A2FLOA	FLO BASIC R300 15W/830 1300LM 3000K	valkoinen/vit/valge/white	kiinteä/integrerad/integreeritud/integrated LED 15W 1300lm 3000K 25000h	0,88 6435200301208
9610582	7509771	A2FLOB	FLO BASIC R300 15W/830 1300LM 4000K	valkoinen/vit/valge/white	kiinteä/integrerad/integreeritud/integrated LED 15W 1300lm 4000K 25000h	0,88 6435200301215

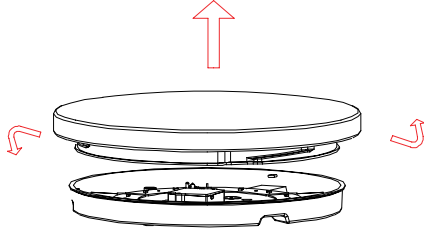
FLO BASIC R300

IP20 -o-   



KATTO-/SEINÄVALAISIN | TAK-/VÄGGARMATUR | LAE-/SEINAVALGUSTI | CEILING-/WALL LUMINAIRE

ASENNUS / INSTALLERA / PAIGALDUS / INSTALLING:

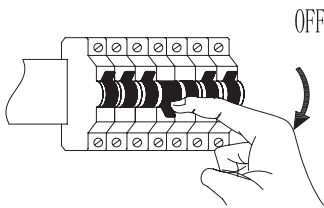


Avaa kupu kääntämällä sitä vastapäivään .

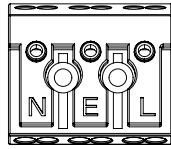
Öppna diffusorn genom att vrida den motsols.

Difuuseri avamiseks keerake seda esmalt vastupäeva.

Rotate counterclockwise, then lift to open the diffuser.



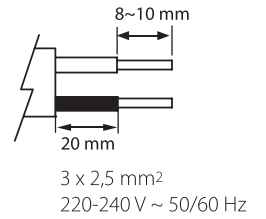
220-240 V ~ 50/60 Hz



L = ruskea / brun / pruun / brown

N = sininen / blå / sinine / blue

E = Maadoituksen jatkaminen / päättäminen
Anslutning / avslutning av jordningsledning
Maandamise jätkamine / lõpetamine
Continuity / termination of earth wires



2 erilaista asennusvaihtoehtoa / 2 olika installationsalternativ / 2 erinevat paigaldusvõimalust / 2 different installation options:

