

KARTANO BOLLARD

-20 ... 35 °C

IP44



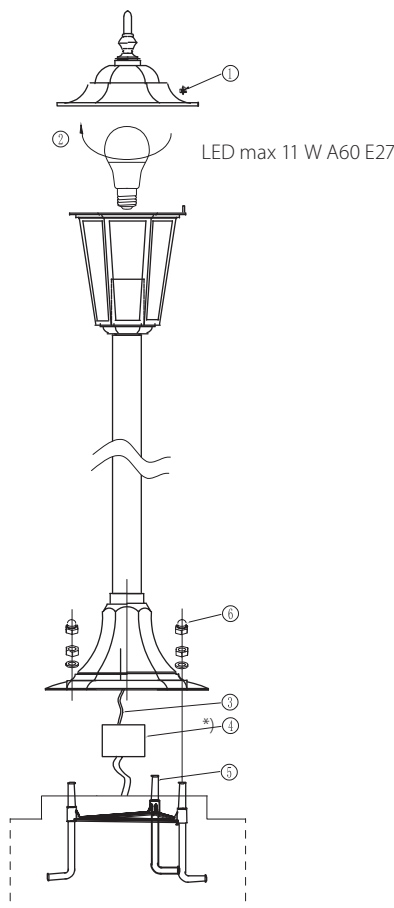
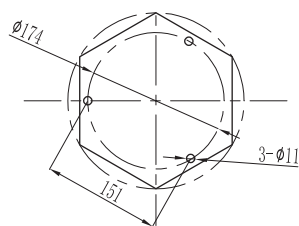
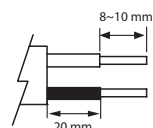
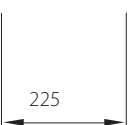
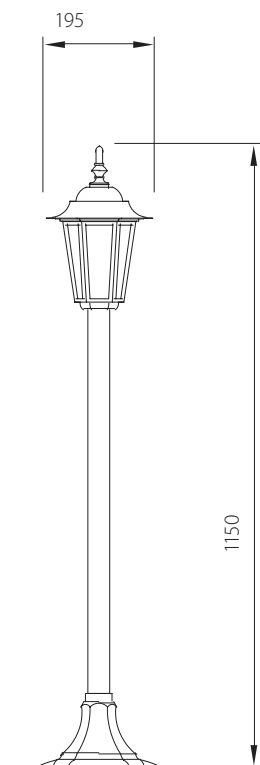
-0

CE



VALAISIN | ARMATUR | LUMINAIRE

220-240V ~ 50/60 Hz



*) 4

Ei sisälly pakkaukseen. Toimitetaan asennusvalmiiksi johdotettuna pylvään alaosaan ilman kytkentäkoteloa.

Ingår ej i förpackning. Levereras monteringsklar med kabel nedtill vid basen utan av kopplingsdosa.

Ei ole pakendis kaasas. Tarnitakse paigaldusvalmis juhtmestusega posti alaosas ilma klemmikarbita.

Not included. Bollards are installation-ready, and supplied with wiring at the bottom of the luminaire without junction box.

Valaisimen saa asentaa vain sähköalan ammattilainen. Käytä ainoastaan syöttöjännitettä ja taajuutta joka on merkitty valaisimeen/liitäntälaitteeseen. Kytke virta pois päältä ennen asennusta tai huoltoa. Tämä asennusohje on säilytettävä ja sen on oltava käytössä asennuksessa ja huollossa.

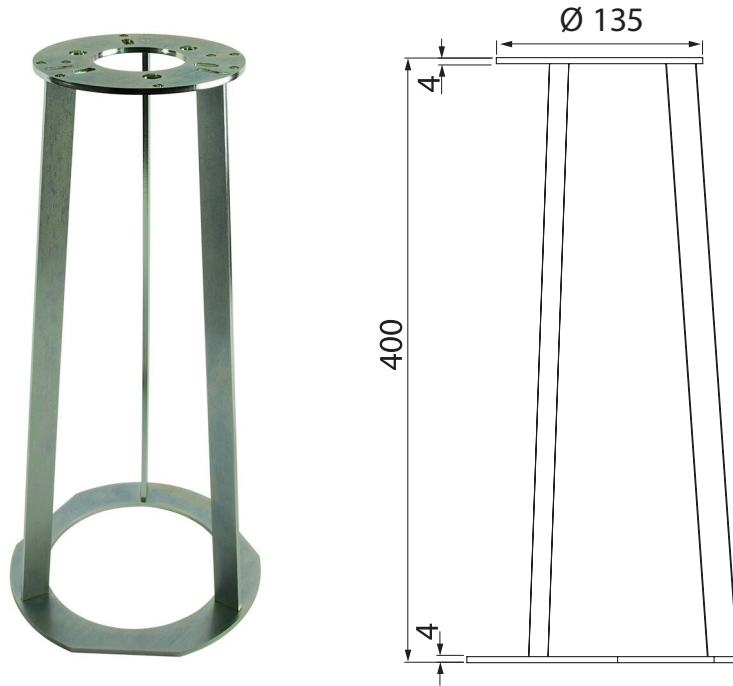
Vi rekommenderar att installationen görs av en behörig elektriker. Använd endast driftspänning och frekvens som är märkt på armaturen/förkopplingsdonet. Bryt av stömmen för installation eller service. Denna monteringsanvisning bör sparas och finnas tillgänglig vid installation eller framtida service.

Only a professional electrician is allowed to do the installation. Use only rated voltage and frequency as marked in the fixture/driver. Switch off the current before installation or service. This mounting instruction must be kept available during installation and for future maintenance.

AIRAM

Airam Electric Oy Ab, Sementtitehtaankatu 6, FI-04260 Kerava, Finland, www.airam.fi

2021.05.17



MAATUKI P

Pylväs- ja pollarivalaisimiin on saatavissa lisävarusteena maatukisovite tai maatuki. Maatukisovite on tarkoitettu käytettäväksi yhdessä betonijalustan kanssa valaisimen tukevaan kiinnittämiseen. Maatuki kaivetaan suoraan maahan ja valaisin kiinnitetään siihen.

Materiaali:
ruostumaton teräs.

Asennus:

Mitoita maatuella kuoppa siten, että yläkiinnityslaippa jää maanpinnan yläpuolelle n.5cm valaisimen kiinnityksen helpottamiseksi.

Asenna maatuki kuoppaan ja vie syöttökaapeli ylälaipan keskireiästä läpi.

Täytä asennuskuoppa ja tarvittaessa tiivistä maaines maatuen ympäriltä tukevan asennuksen saavuttamiseksi.

MARKSTÖD RUND

Till pollarna och stolparmaturererna finns markfäste och insatsstöd som tillbehör. Insatsstödet är tänkt att användas i kombination med en betongplint för att fästa stolpen stadigt. Markfästet grävs ned direkt i marken och fungerar som ett fundament för armaturen. Se respektive tillbehörs produktblad på vår hemsida, för att säkerställa rätt artikel till din pollare/stolparmat. ur.

Material:
rostfritt stål.

Installation:

Dimensionera gropen för markstödet så att fästplattan är ca 5 cm över marken för att underlätta monteringen av armaturen.

Placera markstödet i gropen och led matningskabeln genom mitthålet i toppen. Fyll installationsgropen och vid behov, komprimera jorden runt markstödet för en stadig installation.

GROUND SUPPORT ROUND

Mounting tubes and ground mounting tubes are available for bollard luminaires. Ground mounting tubes are meant to be used together with a concrete base to ensure that the luminaire is firmly mounted. The mounting tube is installed directly into the ground and the luminaire is attached to it.

Material:
stainless steel.

Installation:

Dig the pit for the ground support so that the upper mounting flange is approx. 5 cm above the ground to mount the luminaire with ease.

Install the ground support in the pit and pass the supply cable through the center hole in the upper flange.

Fill the installation pit and, if necessary, compact the soil around the ground support to achieve a stable installation.

ASENNUSTARVIKKEET | MONTERINGSTILLBEHÖR | MOUNTING ACCESSORIES

NRO	E-NR	KOODI/CODE		GTIN
4107104	7747471	A1PUBX	Maatuki P Markstöd Rund Mounting tube	6435200188540