

## KARTANO TRUMPET POLE

-20 ... 35 °C

IP44



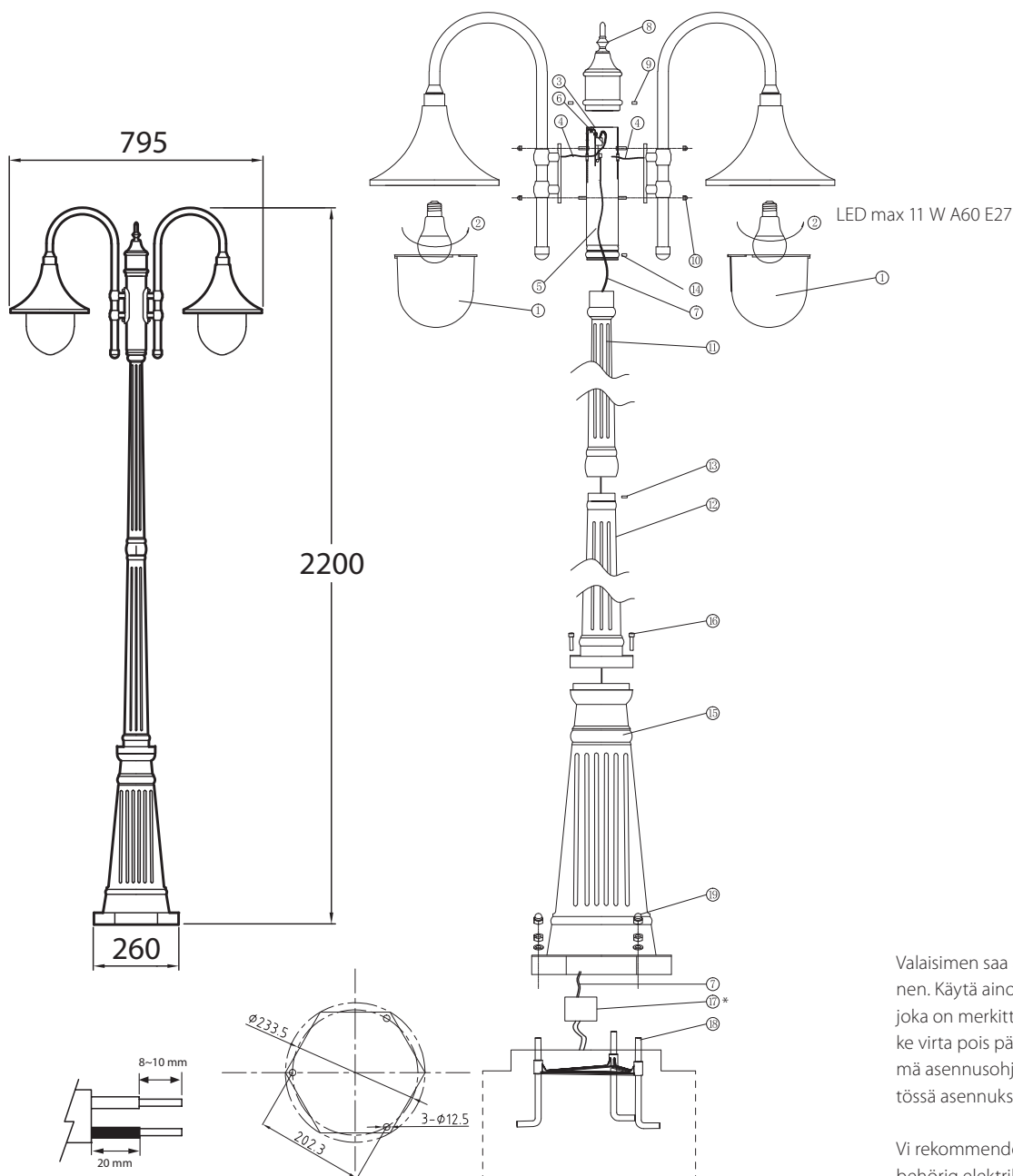
-0

CE



VALAISIN | ARMATUR | LUMINAIRE

220-240V ~ 50/60 Hz



\*) 17

Ei sisälly pakkaukseen. Toimitetaan asennusvalmiiksi johdotettuna pylvään alaosaan ilman kytkentäkoteloa.

Ingår ej i förpackning. Levereras monteringsklar med kabel nedtill vid basen utan av kopplingsdosa.

Ei ole pakendis kaasas. Tarnitakse paigaldusvalmis juht-mestusega posti alaosas ilma klemmikarbita.

Not included. Bollards are installation-ready, and supplied with wiring at the bottom of the luminaire without junction box.

Valaisimen saa asentaa vain sähköalan ammattilainen. Käytä ainoastaan syöttöjännitettä ja taajuutta joka on merkitty valaisimeen/liitäntälaitteeseen. Kytke virta pois päältä ennen asennusta tai huoltoa. Tämä asennusohje on säilytettävä ja sen on oltava käytössä asennuksessa ja huollossa.

Vi rekommenderar att installationen görs av en behörig elektriker. Använd endast driftspänning och frekvens som är märkt på armaturen/förkopplingsdonet. Bryt av strömmen för installation eller service. Denna monteringsanvisning bör sparas och finnas tillgänglig vid installation eller framtida service.

Only a professional electrician is allowed to do the installation. Use only rated voltage and frequency as marked in the fixture/driver. Switch off the current before installation or service. This mounting instruction must be kept available during installation and for future maintenance.

## KARTANO TRUMPET POLE

-20 ... 35 °C

IP44



-o

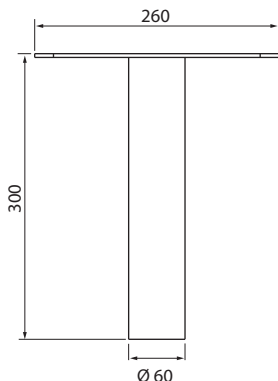
CE



VALAISIN | ARMATUR | LUMINAIRE

## MAATUKISOVITE MTS-2N

4146704 / 7749031

**Maatukisovite MTS-2N:**

Kartano ja julkisen tilan pollarivalaisimet.  
Pituus 300 mm, Ø 60 mm, ruostumaton teräs.

**Adapter för markstöd MTS-2N:**

Kartano och pollare för allmänna utrymmen.  
Längd 300 mm, Ø 60 mm, rostfritt stål.

**Ground mounting tube MTS-2N:**

Kartano and bollard for public spaces.  
Length 300 mm, Ø 60 mm, stainless steel.

**Asennusvaihtoehto:**

Sovitteella MTS-2N (4146704 / 7749031) yhdessä maatuki P:n (4107104) kanssa

**Monteringsalternativ:**

Med adapter MTS-2N (4146704 / 7749031) i kombination med markstöd P (4107104 / 7747471).

**Installation option:**

Using ground support MTS-2N (4146704 / 7749031) together with ground support P (4107104 / 7747471).

**Asennusvaihtoehto:**

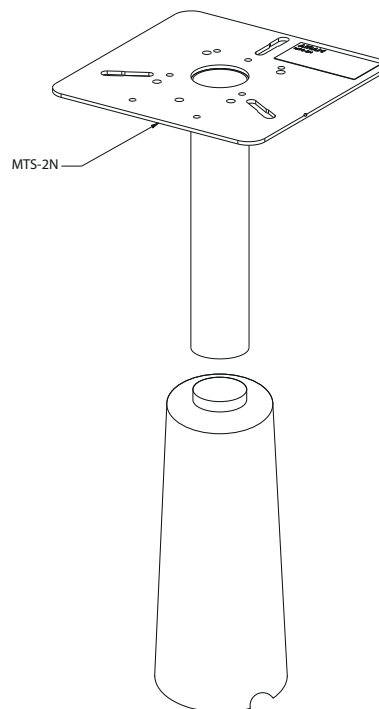
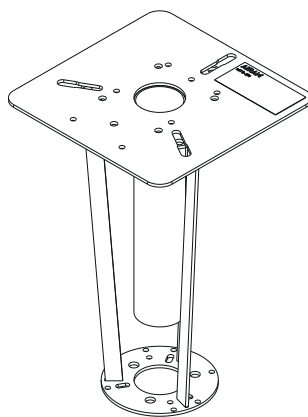
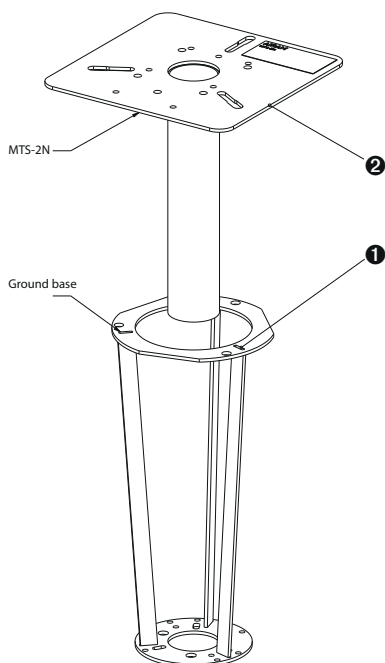
Pehmeään maaperään MTS-2N (4146704 / 7749031) sovitteella 60 mm betonijalustaan.

**Monteringsalternativ:**

För mjuka jordar MTS-2N (4146704 / 7749031) med adapter i 60 mm betongsockel.

**Installation option:**

Ground support MTS-2N (4146704 / 7749031) with a 60 mm concrete base on soft ground.



## ASENNUSTARVIKKEET | MONTERINGSTILLBEHÖR | MOUNTING ACCESSORIES

NRO	E-NR	KOODI/CODE	GTIN
4146704	7749031	A1MTSA Maatukisovite MTS-2N   Jordföste MTS-2N   Ground mounting tube MTS-2N	6435200281395