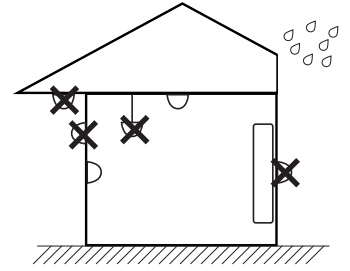
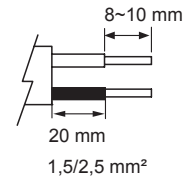
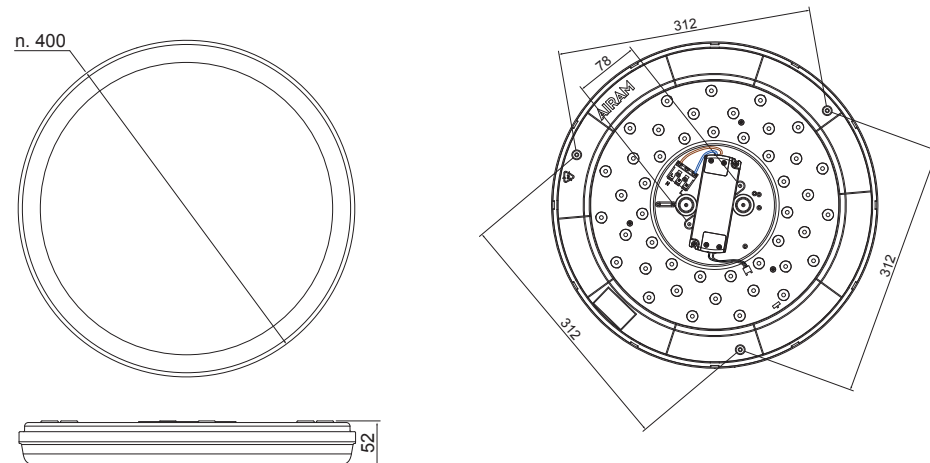
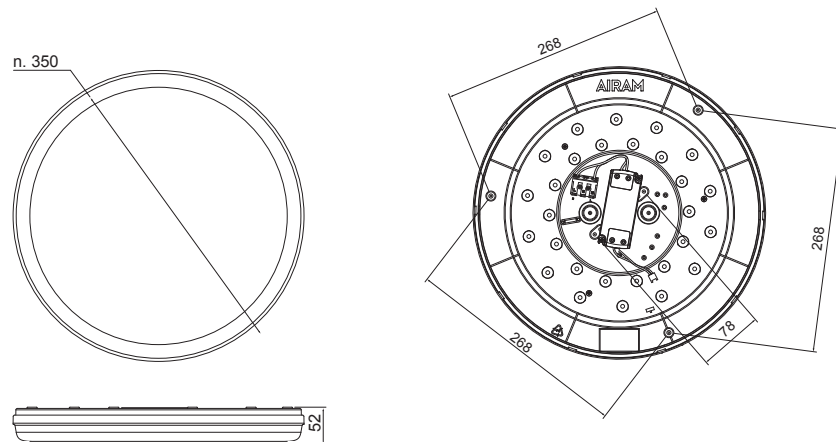
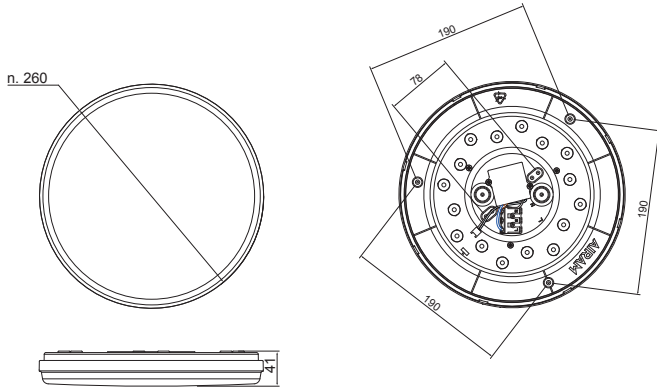


Nero 260/350/400

IP44  IK10   -O-  PF≥0.9  

Yleisvalaisin | Allmän armatur | Universal luminaire



FI Tämä tuote sisältää energiatehokkuusluokan F valonlähteen.

Valaisimen saa asentaa vain sähköalan ammattilainen. Käytä ainoastaan syöttöjännitettä ja taajuutta joka on merkitty valaisimeen/ liitäntälaitteeseen. Kytke virta pois päältä ennen asennusta tai huoltoa. Tämä asennusohje on säilytettävä ja sen on oltava käytössä asennuksessa ja huollossa. Tämän valaisimen valonlähteen saa vaihtaa ainoastaan valmistaja tai hänen valtuuttamansa henkilö tai vastaava riittävän pätevä henkilö.

SE Denna produkt innehåller en ljuskälla med energieffektivitetsklass F.

Vi rekommenderar att installationen görs av en behörig elektriker. Använd endast driftspänning och frekvens som är märkt på armaturen/ förkopplingsdonet. Bryt strömmen före installation eller service. Denna monteringsanvisning bör sparas och finnas tillgänglig vid installation eller framtida service. Ljuskällan i denna armatur ska endast ersättas av tillverkaren eller hans servicetekniker eller en liknande kvalificerad person.

EN This product contains a light source of energy efficiency class F.

Only a professional electrician is allowed to do the installation. Use only rated voltage and frequency as marked in the fixture/driver. Switch off the current before installation or service. This mounting instruction must be kept available during installation and for future maintenance. The light source contained in this luminaire shall only be replaced by the manufacturer or his service agent or a similar qualified person.

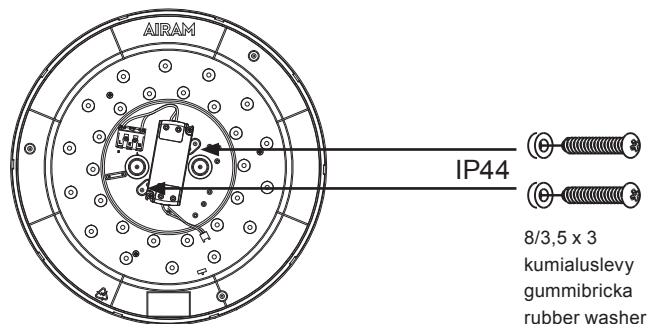
AIRAM

Nero 260/350/400

IP44  IK10   -0- PF≥0.9  

Yleisvalaisin | Allmän armatur | Universal luminaire

- 1. IP44 kattoasennus / Takmontage / Ceiling mounting**
Sallitut kiinnityspisteet / Tillåtna fästpunkter / Permitted fixing points

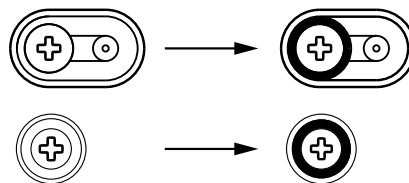


- 2. Kiinnitysruuvien kiristysmomentti / Fästskruvarnas åtdragningsmoment / Fixing screw torque**

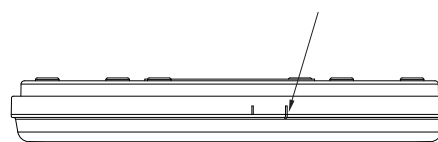
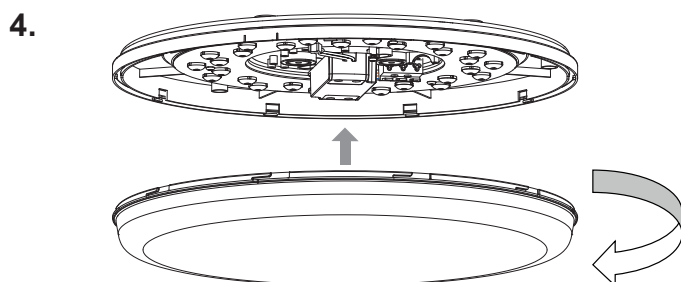
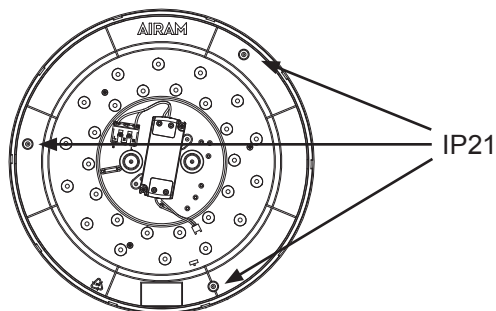
Kiristysmomentti on oikea, kun ruuvia kiristäessä, ruuvien alle asennettava musta kumialuslevy juuri ja juuri koskettaa ruuvikolon reunoja. Huom! Älä ylikiristä!

Åtdragningsmomentet är korrekt när den svarta gummibricka under skruven nått och jämnt berör kanterna i skruvhålet när skruven dras åt. Obs! Dra inte åt för hårt!

The screw is tightened correctly when the black rubber washer placed under it slightly touches the edges of the screw hole. Note! Do not overtighten!



- 3. IP21 kattoasennus / Takmontage / Ceiling mounting**
Sallitut kiinnityspisteet / Tillåtna fästpunkter / Permitted fixing points



Kun linjat kohdistuvat, kupu on suljettu tiiviisti.

Stommen är ordentligt stängd när linjerna är inriktade.

The luminaire is properly closed when the lines match.