

Park Bollard

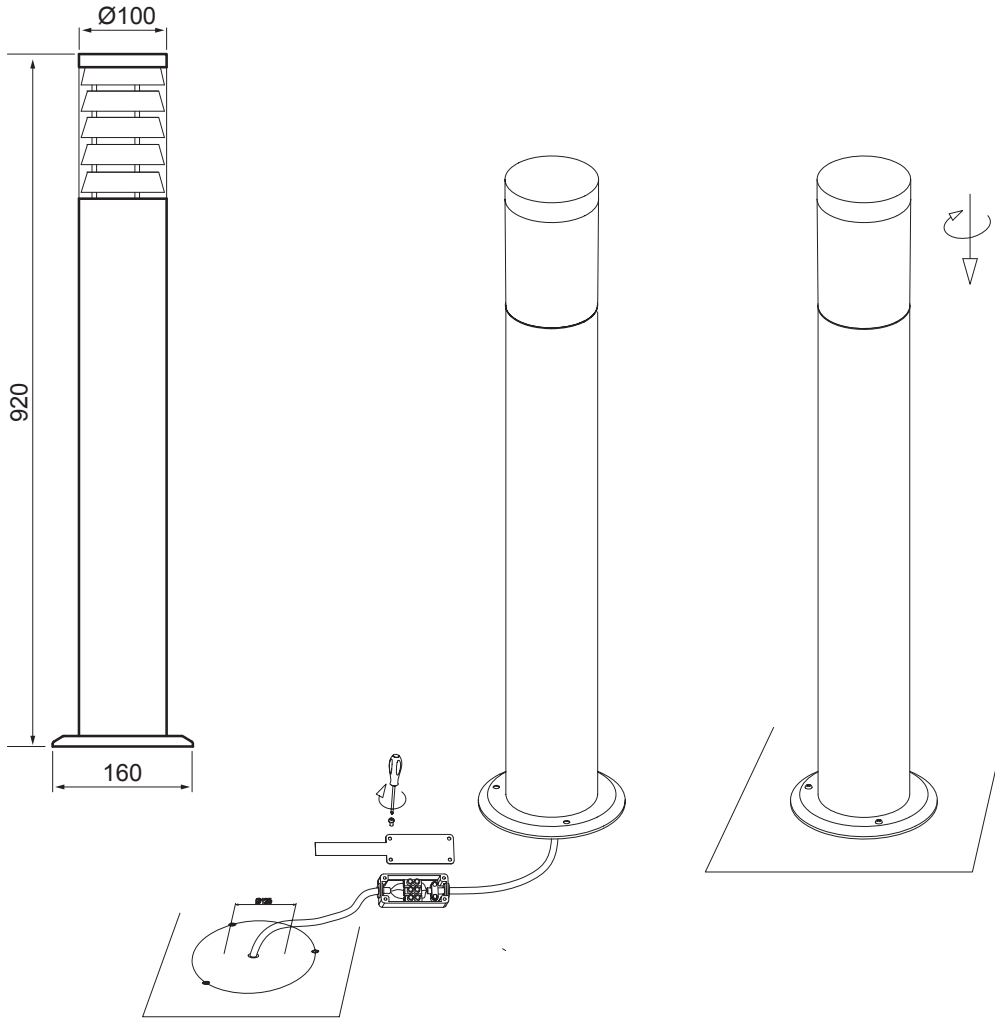
IP44  -0-
3 x 2,5 CE 

Pollarivalaisin | Pollare | Bollard luminaire

-20 ... 25 °C

220–240 V ~ 50/60 Hz

LED max 10,5 W A60 E27



FI

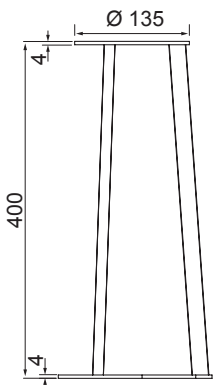
Valaisimen saa asentaa vain sähköalan ammattilainen. Käytä ainoastaan syöttöjännitettä ja taajuutta joka on merkitty valaisimeen/liitäntälaitteeseen. Kytke virta pois päältä ennen asennusta tai huoltoa. Tämä asennusohje on säilytettävä ja sen on oltava käytössä asennuksessa ja huollossa.

SE

Vi rekommenderar att installationen görs av en behörig elektriker. Använd endast driftspänning och frekvens som är märkt på armaturen/förkopplingsdonet. Bryt av stömmen för installation eller service. Denna monteringsanvisning bör sparas och finnas tillgänglig vid installation eller framtida service.

EN

Only a professional electrician is allowed to do the installation. Use only rated voltage and frequency as marked in the fixture/driver. Switch off the current before installation or service. This mounting instruction must be kept available during installation and for future maintenance.



Asennustarvikkeet | Monteringsstillbehör | Mounting accessories

NRO	E-NR	KOODI/ CODE		KG	GTIN
4107104	7747471	A1PUBX	Maatuki P Markstöd Rund Mounting tube	1,466	6435200188540
4107058	7747401	A1PUAX	Maatukisovite MTS-2P Markstöd MTS-2R Ground mounting tube MTS-2P	1,130	6435200133748

MAATUKI P

Pylväs- ja pollarivalaisimiin on saatavissa lisävarusteena maatukisovite tai maatuki. Maatukisovite on tarkoitettu käytettäväksi yhdessä betonijalustan kanssa valaisimen tukevaan kiinnittämiseen. Maatuki kaivetaan suoraan maahan ja valaisin kiinnitetään siihen.

MARKSTÖD RUND

Till pollarna och stolparmaturlerna finns markfäste och insatsstöd som tillbehör. Insatsstödet är tänkt att användas i kombination med en betongplint för att fästa stolpen stadigt. Markfästet grävs ned direkt i marken och fungerar som ett fundament för armaturen. Se respektive tillbehörs produktblad på vår hemsida, för att säkerställa rätt artikel till din pollare/stolparmatur.

GROUND SUPPORT ROUND

Mounting tubes and ground mounting tubes are available for bollard luminaires. Ground mounting tubes are meant to be used together with a concrete base to ensure that the luminaire is firmly mounted. The mounting tube is installed directly into the ground and the luminaire is attached to it.