

# Plano Pro

IP20  
IP44



-O- 5 x 2,5

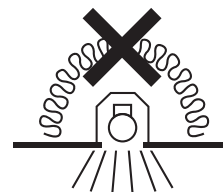
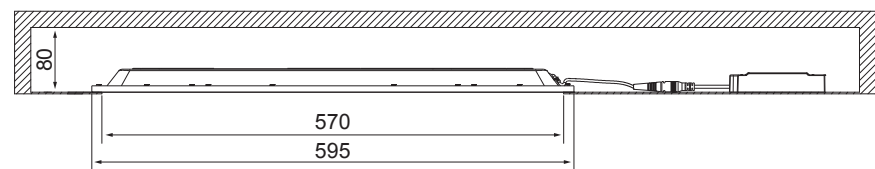
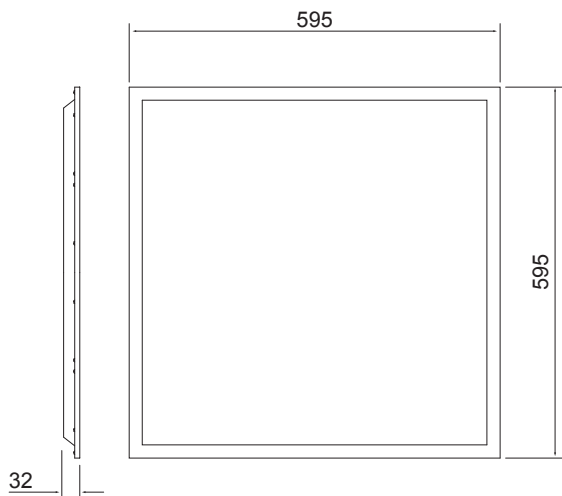
-O- 3 x 2,5

-O- 3 x 1,5

DALI-2 PF≥0.9



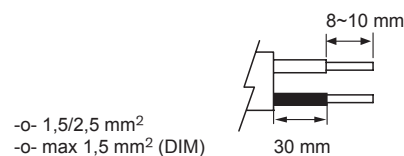
Moduulivalaisin | Modularmatur | Modular luminaire



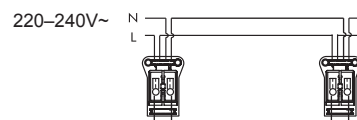
Valaisinta ei saa asentaa suoraan eristemateriaaliin.

Denna armatur är inte avsedd för att täckas med värmeisolerande material.

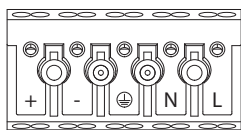
The luminaire is not suitable for covering with thermally insulated material.



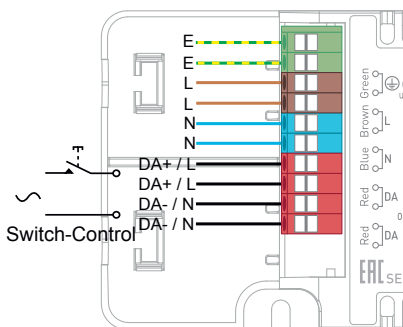
-o- 1,5/2,5 mm<sup>2</sup>  
-o- max 1,5 mm<sup>2</sup> (DIM)



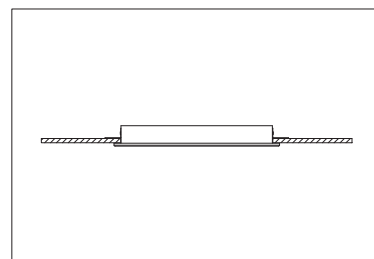
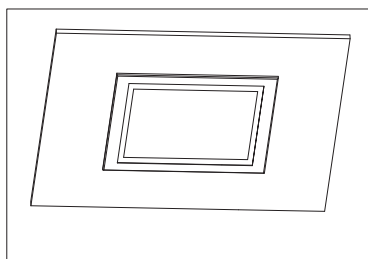
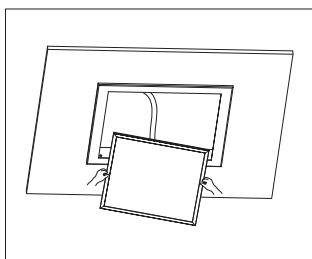
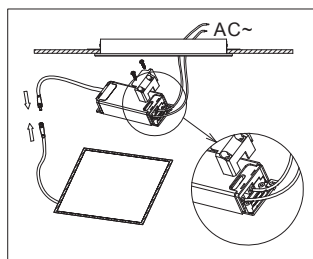
On/off / DIM / TW



E = Maadoituksen jatkaminen / päätyminen  
E = Anslutning / avslutning av jordningsledning  
E = Continuity / termination of earth wires



Dali-2  
Suorapainikeohjaus (230 V)  
Push-button control (230 V)  
Tryckknappsstyrning (230 V)



FI Tämä tuote sisältää energiatehokkuusluokan D valonlähteen.

SE Denna produkt innehåller en ljuskälla med energieffektivitetsklass D.

EN This product contains a light source of energy efficiency class D.

Valaisimen saa asentaa vain sähköalan ammattilainen. Käytä ainoastaan syöttöjännitettä ja taajuutta joka on merkitty valaisimeen/liitäntälaitteeseen. Kytke virta pois päältä ennen asennusta tai huoltoa. Tämä asennusohje on säilytettävä ja sen on oltava käytössä asennuksessa ja huollossa. Tämän valaisimen valonlähde ei ole vaihdettava. Kun valonlähde rikkoutuu, koko valaisin on poistettava käytöstä.

Vi rekommenderar att installationen görs av en behörig elektriker. Använd endast driftspänning och frekvens som är märkt på armaturen/förkopplingsdonet. Bryt stömmen före installation eller service. Denna monteringsanvisning bör sparas och finnas tillgänglig vid installation eller framtida service. Ljuskällan till denna armatur kan inte bytas ut. När ljuskällan når sin livslängd ska hela armaturen bytas ut.

Only a professional electrician is allowed to do the installation. Use only rated voltage and frequency as marked in the fixture/driver. Switch off the current before installation or service. This mounting instruction must be kept available during installation and for future maintenance. The light source of this luminaire is not replaceable; when the light source reaches its end of life the whole luminaire shall be replaced.

# Plano Pro

**IP20**  
**IP44**

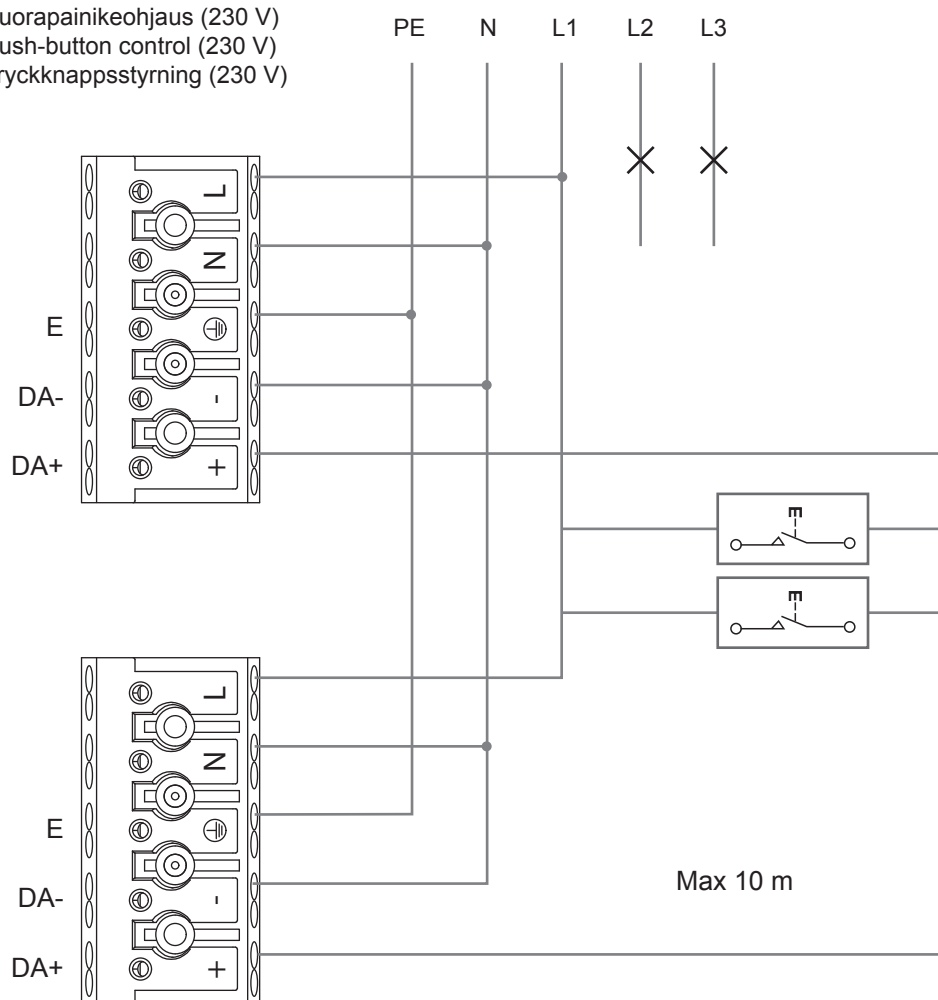
 -O-  
 5 x 2,5

 -O-  
 3 x 2,5

 -O-  
 3 x 1,5

**DALI-2** PF≥0.9


Moduulivalaisin | Modularmatur | Modular luminaire

 Suorapainikeohjaus (230 V)  
 Push-button control (230 V)  
 Tryckknappsstyrning (230 V)


## Reset of Switch-control & Push to Fade

Due to differences in the cable-inductances of individual luminaires the intensity of the various drivers might occasionally go out of sequence with time. In this case there are different techniques available to synchronize the light levels.

1) Press and hold the Switch-Control until all lights are ON. Then Switch all lights OFF with a short press. This will bring all lights back in to synchronization. In Push to Fade solution, the press should be > 15 seconds.

2) In driver models where applicable, there is also an option to carry out the synchronization by just pressing and holding the Switch-Control switch for 10-seconds without interruption.