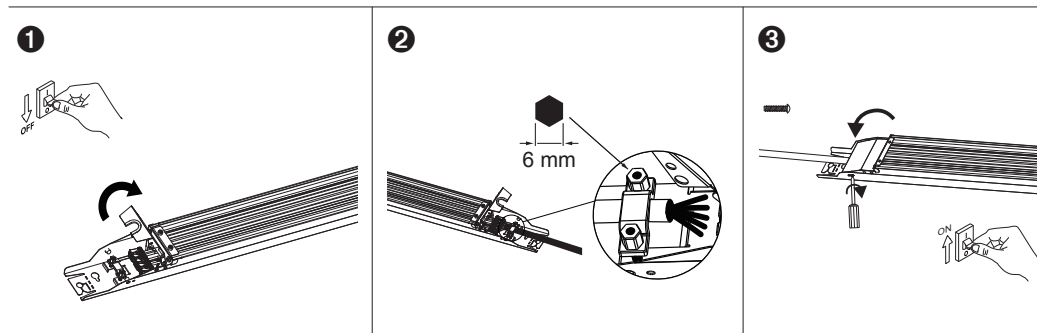
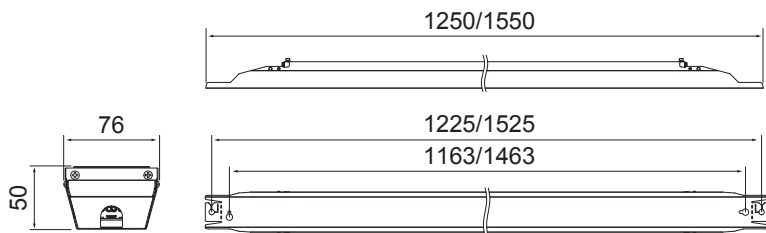
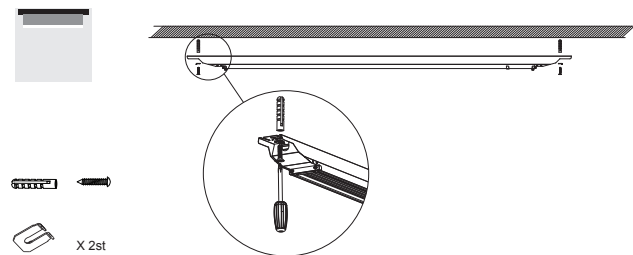


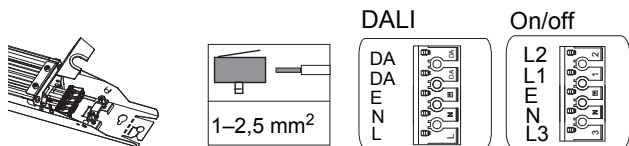
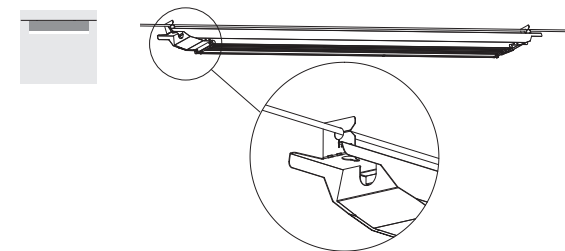
Teollisuusvalaisin avoin | Industriarmatur öppen | Open industrial luminaire



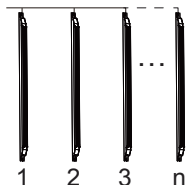
Pinta-asennus | Ytmontering | Surface mounting



Vaakavajeriasennus | Horisontell vajerupphängning
Horizontal wire suspension mounting



Circuit breakers

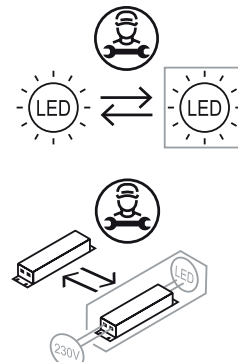
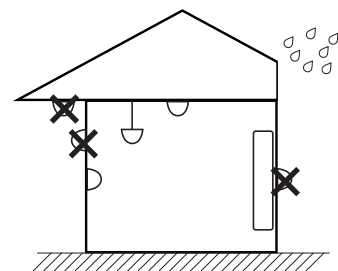


ON/OFF

	B10	B16	C10	C16
1250	7	12	12	20
1550	6	9	9	15

DALI

	B10	B16	C10	C16
1250	11	17	14	23
1550	5	8	8	14



FI Tämä tuote sisältää energiatehokkuusluokan C valonlähteen.

Valaisimen saa asentaa vain sähköalan ammattilainen. Käytä ainoastaan syöttöjännitettä ja taajuutta joka on merkitty valaisimeen/liitäntälaitteeseen. Kytke virta pois päältä ennen asennusta tai huoltoa. Tämä asennusohje on säilytettävä ja sen on oltava käytössä asennuksessa ja huollossa. Tämän valaisimen valonlähteen saa vaihtaa ainoastaan valmistaja tai hänen valtuuttamansa henkilö tai vastaava riittävän pätevä henkilö.

SE Denna produkt innehåller en ljuskälla med energieffektivitetsklass C.

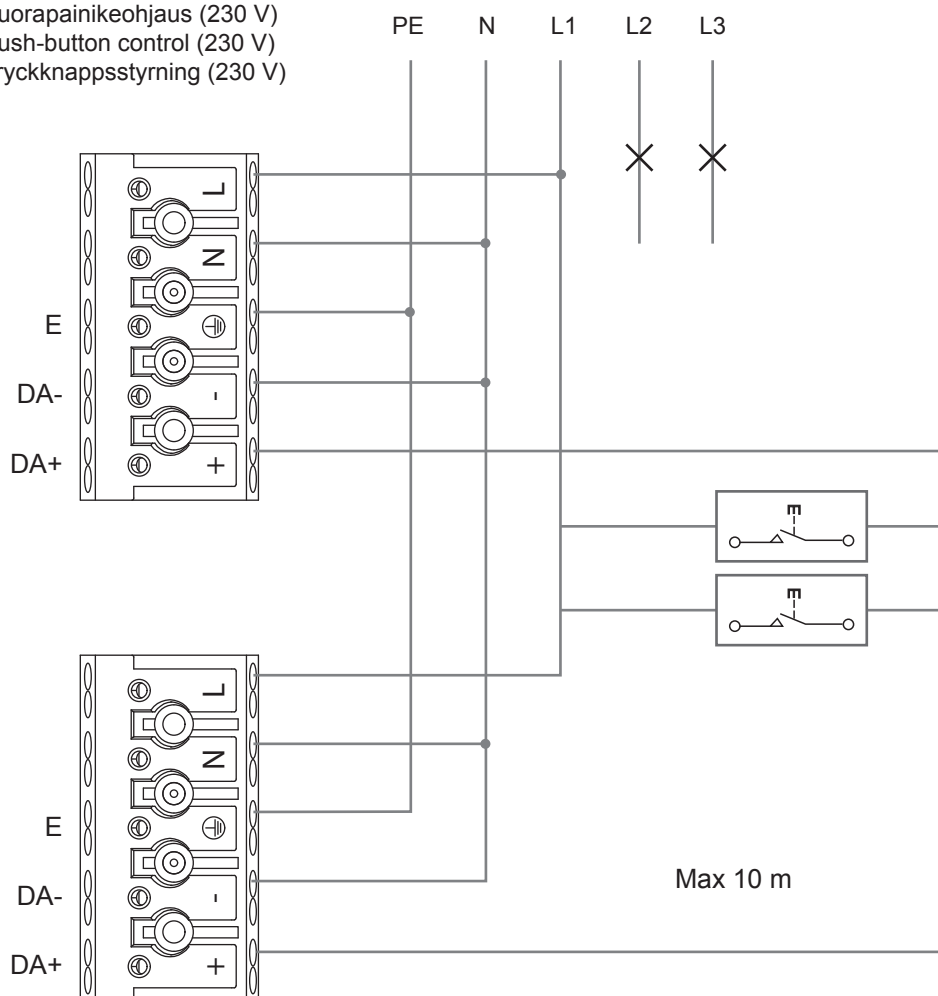
Vi rekommenderar att installationen görs av en behörig elektriker. Använd endast driftspänning och frekvens som är märkt på armaturen/förkopplingsdonet. Bryt strömmen före installation eller service. Denna monteringsanvisning bör sparas och finnas tillgänglig vid installation eller framtida service. Ljuskällan i denna armatur ska endast ersättas av tillverkaren eller hans servicetekniker eller en liknande kvalificerad person.

EN This product contains a light source of energy efficiency class C.

Only a professional electrician is allowed to do the installation. Use only rated voltage and frequency as marked in the fixture/driver. Switch off the current before installation or service. This mounting instruction must be kept available during installation and for future maintenance. The light source contained in this luminaire shall only be replaced by the manufacturer or his service agent or a similar qualified person.

Teollisuusvalaisin avoin | Industriarmatur öppen | Open industrial luminaire

Suorapainikeohjaus (230 V)
Push-button control (230 V)
Tryckknappsstyrning (230 V)



Kytentäkaavion mukaisen asennuksen jälkeen paina painiketta lyhyesti kertalleen, jolloin virtälähde kytkeytyy automaattisesti suorapainikeohjaus -tilaan.

Maks. 50 valaisinta/ ryhmä.

Kytimen ja valaisimen välisen kaapelin pituus maks. 10 metriä.

Synkronointi:

Paina painiketta 15 s, jolloin kaikki valot syttyvät maks. teholle.

After installation according to the wiring diagram, briefly press the button once, and the power source will automatically switch to direct button control mode.

Max. 50 lamps/group.

The length of the cable between the switch and the lamp is max. 10 meters.

Synkronizing:

Press the button for 15s, then all the lights will turn on at maximum power.

Efter installationen enligt kopplingsdiagrammet, tryck kort på knappen en gång, så växlar drivdonet automatiskt till direktknappskontrollläge.

Max. 50 armaturer per grupp.

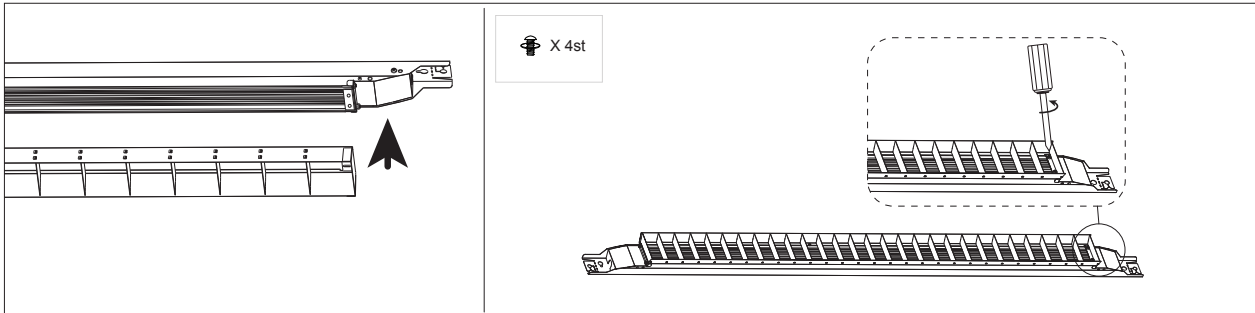
Längden på kabeln mellan strömbrytaren och armaturen är max. 10 meter.

Synkroniserar:

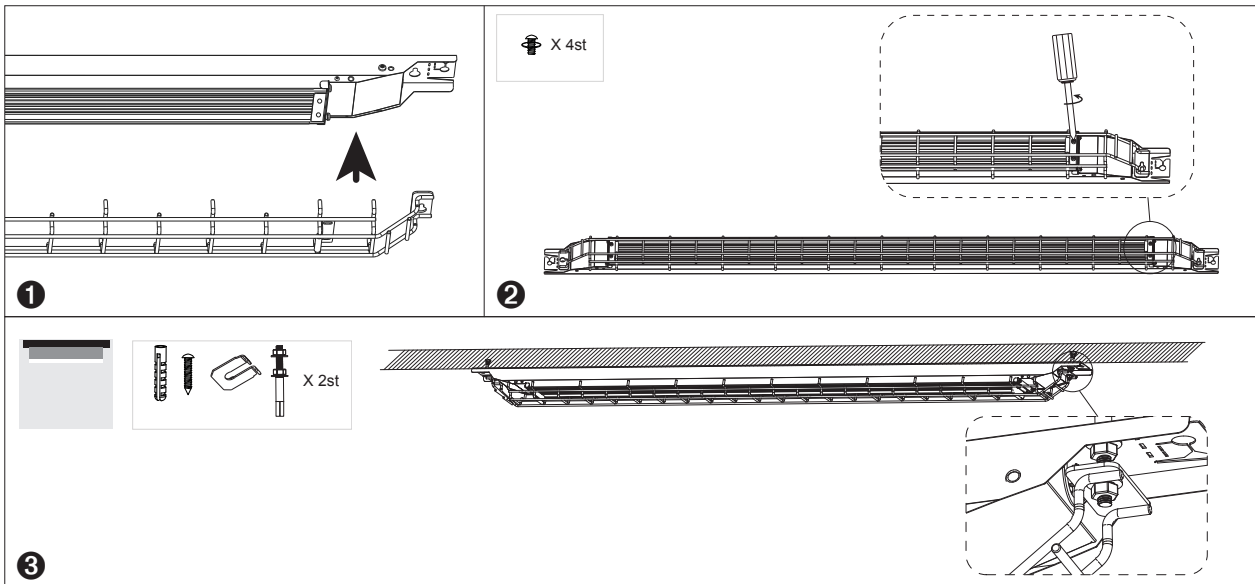
Tryck på knappen i 15 sekunder, sedan tänds alla armaturer med maximal effekt.

Teollisuusvalaisin avoin | Industriarmatur öppen | Open industrial luminaire

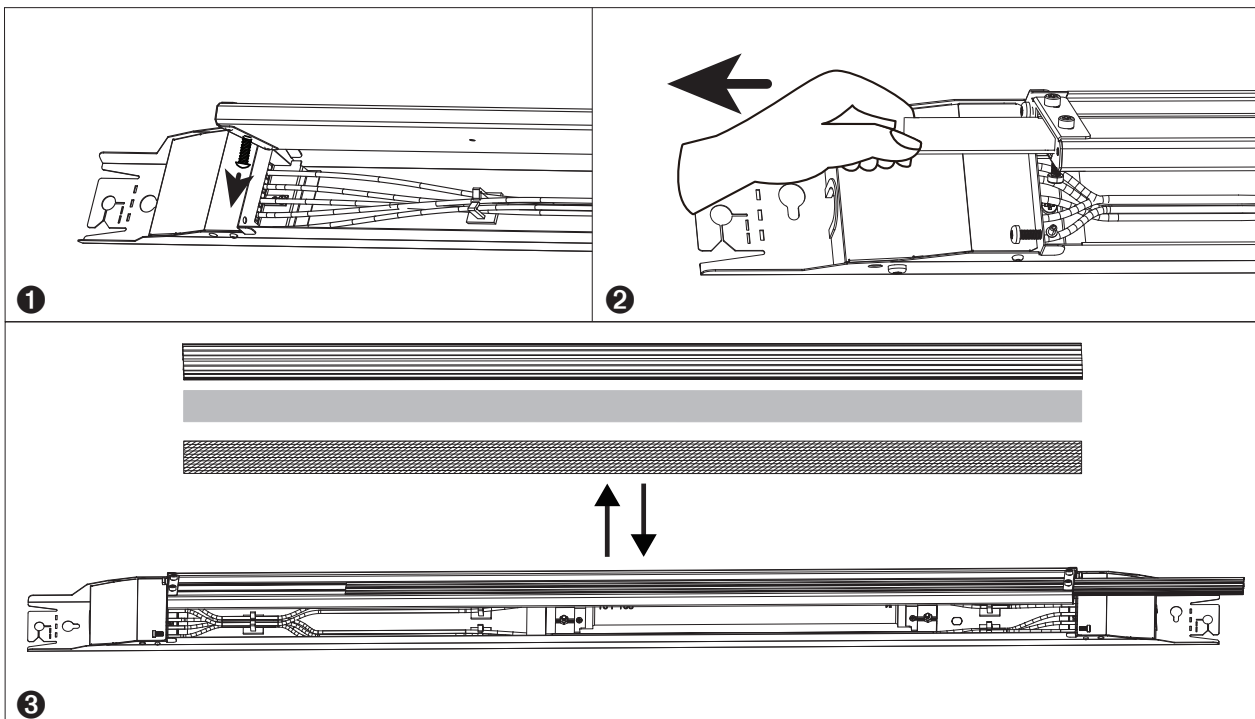
Matalaluminanssiritilän asennus | Installation av dubbelparaboliskt bländskydd | Double parabolic louver installation



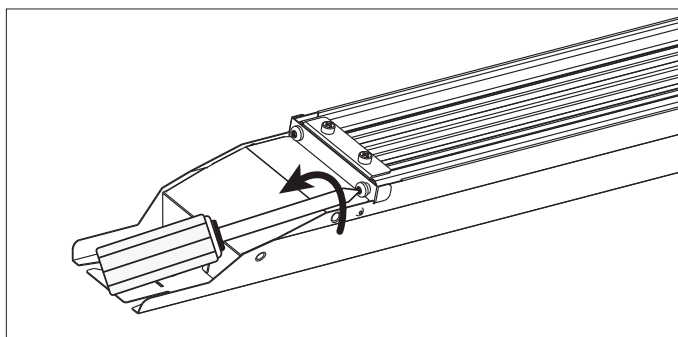
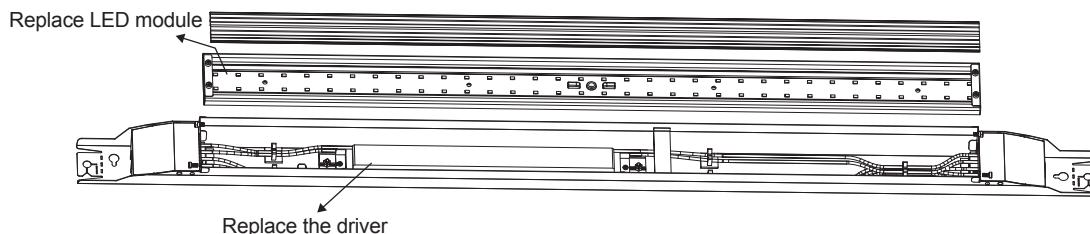
Pallosuojaverkon asennus | Installation av bollskydd | Ball protection grid Installation



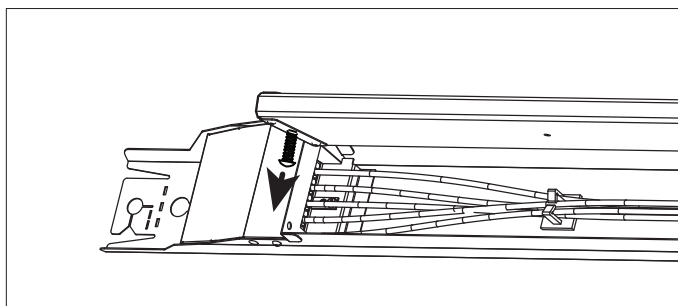
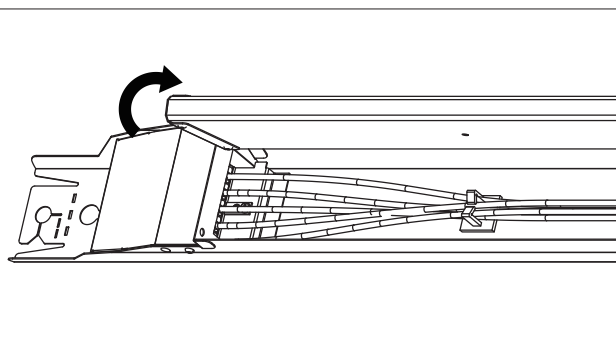
Linssin vaihto | Byte av reflektor/lins | Lens replacement



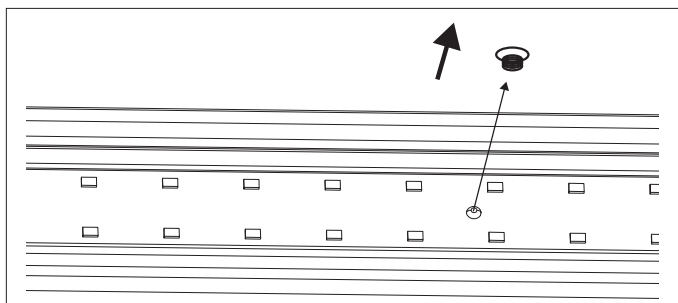
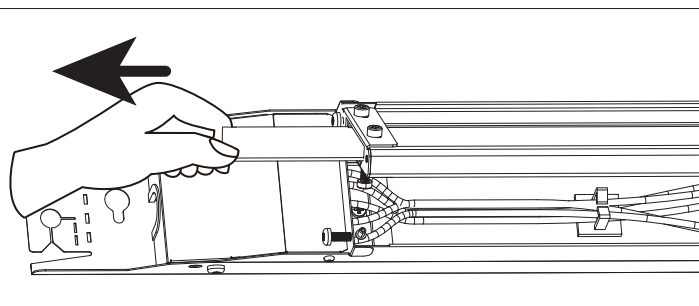
Led-moduulin / Virtalähteen vaihto | Byte av LED-modul / Drivdon | Led-module / Driver replacement



A



B



C-D-E

