

## VINO DUO

IP65



IK10

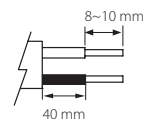
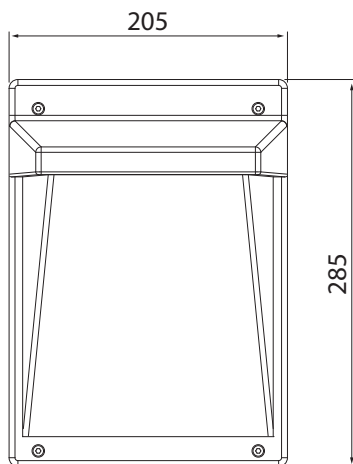
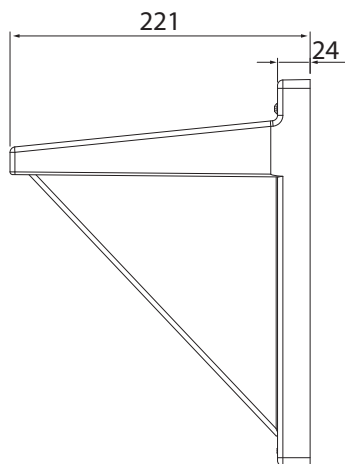
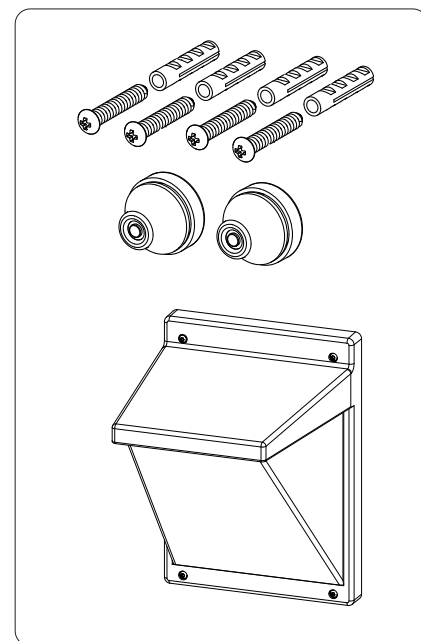
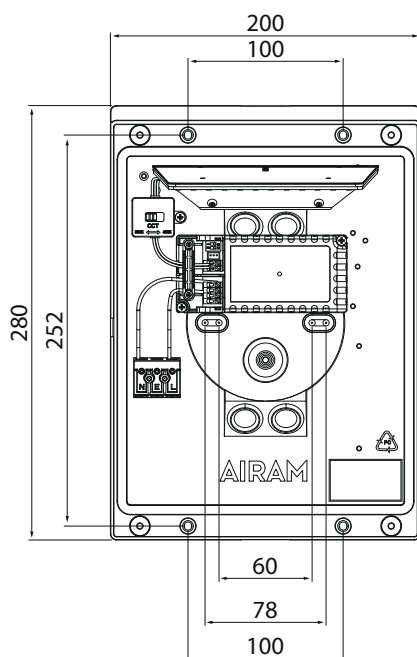
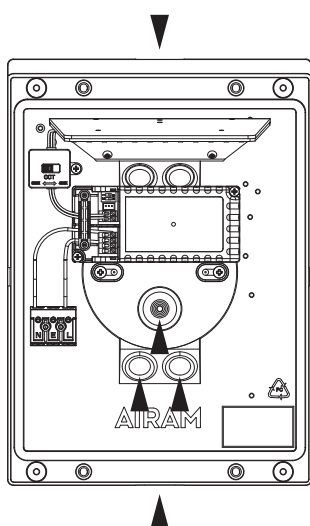
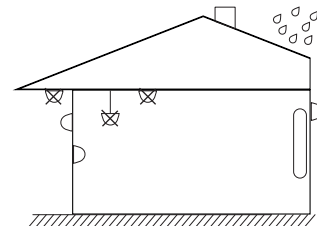


SEINÄVALAISIN | VÄGGLAMPA | SEINAVALGUSTI | WALL LUMINAIRE

-20 ... 25 °C

6 W / 12 W / 19 W

PF ≥ 0.9

220-240 V ~ 50/60 Hz  
3 x 2,5 mm<sup>2</sup>

## FI

Tämä tuote sisältää energiatehokkuusluokan E valonlähteen.

Valaisimen saa asentaa vain sähköalan ammattilainen. Käytä ainoastaan syöttöjännitettä ja taajuutta joka on merkitty valaisimeen/ liitäntälaitteeseen. Kytke virta pois päältä ennen asennusta tai huoltoa. Tämä asennusohje on säilytettävä ja sen on oltava käytössä asennuksessa ja huollossa. Tämän valaisimen valonlähteen saa vaihtaa ainoastaan valmistaja tai hänen valtuuttamansa henkilö tai vastaava riittävän pätevä henkilö.

## SE

Denna produkt innehåller en ljuskälla med energieffektivitetsklass E

Vi rekommenderar att installationen görs av en behörig elektriker. Använd endast driftspänning och frekvens som är märkt på armaturen/ förkopplingsdonet. Bryt strömmen före installation eller service. Denna monteringsanvisning bör sparas och finnas tillgänglig vid installation eller framtida service. Ljuskällan i denna armatur ska endast ersättas av tillverkaren eller hans servicetekniker eller en liknande kvalificerad person.

## EN

This product contains a light source of energy efficiency class E

Only a professional electrician is allowed to do the installation. Use only rated voltage and frequency as marked in the fixture/driver. Switch off the current before installation or service. This mounting instruction must be kept available during installation and for future maintenance. The light source contained in this luminaire shall only be replaced by the manufacturer or his service agent or a similar qualified person.

# VINO DUO

IP65 IK10 -o-

SEINÄVALAISIN | VÄGGLAMPA | SEINAVALGUSTI | WALL LUMINAIRE

-20 ... 25 °C

6 W / 12 W / 19 W

1	2	mA	W	lm
off	off	150	6W	500
on	off	350	12W	1000
on	on	550	19W	1500

1

2a

2b

3

2 Nm

2 Nm  
T15

on