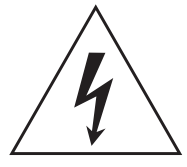


SAUNALED VERT

IP65

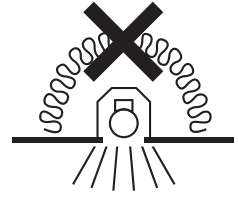
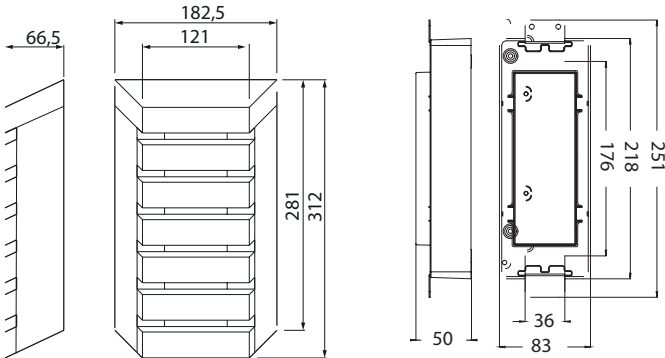


-O



LED-SAUNAVALAISIN | LED-BASTUBELYSNING | LED SAUNA LUMINAIRE

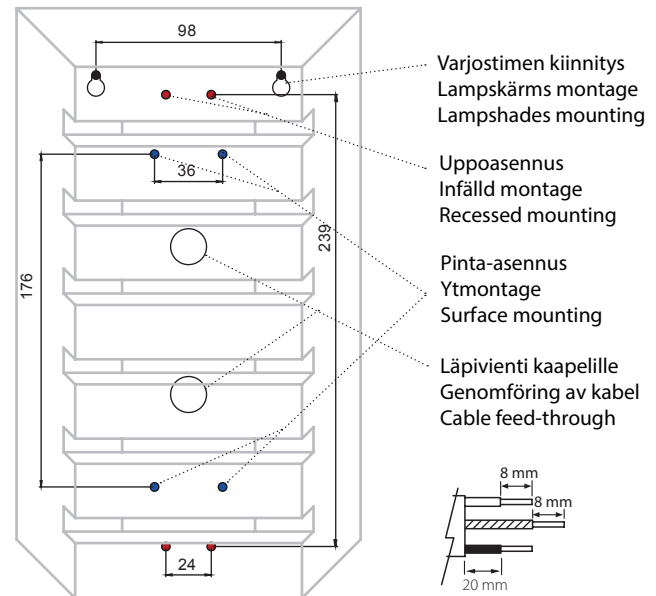
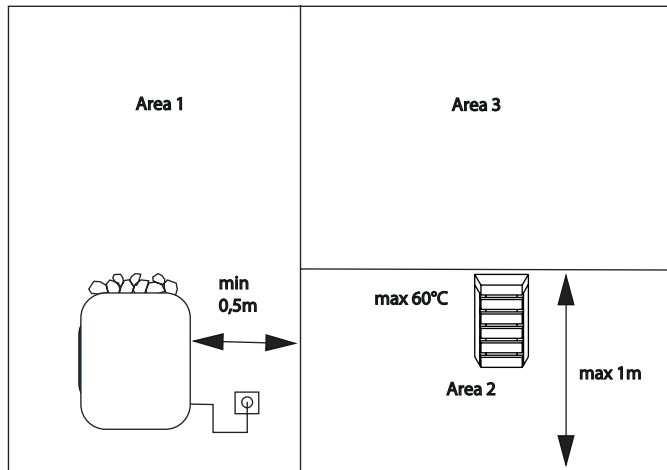
5 ... 60 °C



Valaisinta ei saa asentaa suoraan eristemateriaaliin.

Denna armatur är inte avsedd för att täckas med värmeisolerande material.

The luminaire is not suitable for covering with thermally insulated material.



FI

Tämä tuote sisältää energiatehokkuusluokan G valonlähteen.

Pinta- tai uppoasennus seinään, voidaan asentaa myös kulmaan. Airamin SaunaLed valaisimen saa asentaa vain alueelle 2 (Area 2). Asennuskorkeus maks. 1m korkeudelle lattiasta ja etäisyys vähintään 0,5m kiukaasta. **Ei saa asentaa kattoon.**

Valaisimen saa asentaa vain sähköalan ammattilainen. Käytä ainoastaan syöttöjännitettä ja taajuutta joka on merkitty valaisimeen/liitäntälaitteeseen. Kytke virta pois päältä ennen asennusta tai huoltoa. Tämä asennusohje on säilytettävä ja sen on oltava käytössä asennuksessa ja huollossa. Tämän valaisimen valonlähde ei ole vaihdettavissa. Kun valonlähde rikkoutuu, koko valaisin on poistettava käytöstä.

SE

Denna produkt innehåller en ljuskälla med energieffektivitetsklass G.

För infälld eller ytmontage på vägg, kan även monteras i hörnet. Airam SaunaLed får monteras enbart inom area 2. Max installationshöjd 1m från golvet och med minst 0,5m avstånd från bastuaggregat/värme-källa. **Takmontage är inte tillåtet.**

Vi rekommenderar att installationen görs av en behörig elektriker. Använd endast driftspänning och frekvens som är märkt på armaturen/förkopplingsdonet. Bryt strömmen före installation eller service. Denna monteringsanvisning bör sparas och finnas tillgänglig vid installation eller framtida service. Ljuskällan till denna armatur kan inte bytas ut. När ljuskällan når sin livslängd ska hela armaturen bytas ut.

EN

This product contains a light source of energy efficiency class G.

For recessed or surface mounting on the wall, can be mounted to the corner. The Airam SaunaLed fixture should be installed only to area 2. Max installation height 1m from the floor and at minimum with a distance of 0,5m from the sauna stove. **Ceiling installation is not allowed.**

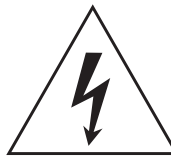
Only a professional electrician is allowed to do the installation. Use only rated voltage and frequency as marked in the fixture/driver. Switch off the current before installation or service. This mounting instruction must be kept available during installation and for future maintenance. The light source of this luminaire is not replaceable; when the light source reaches its end of life the whole luminaire shall be replaced.

SAUNALED VERT

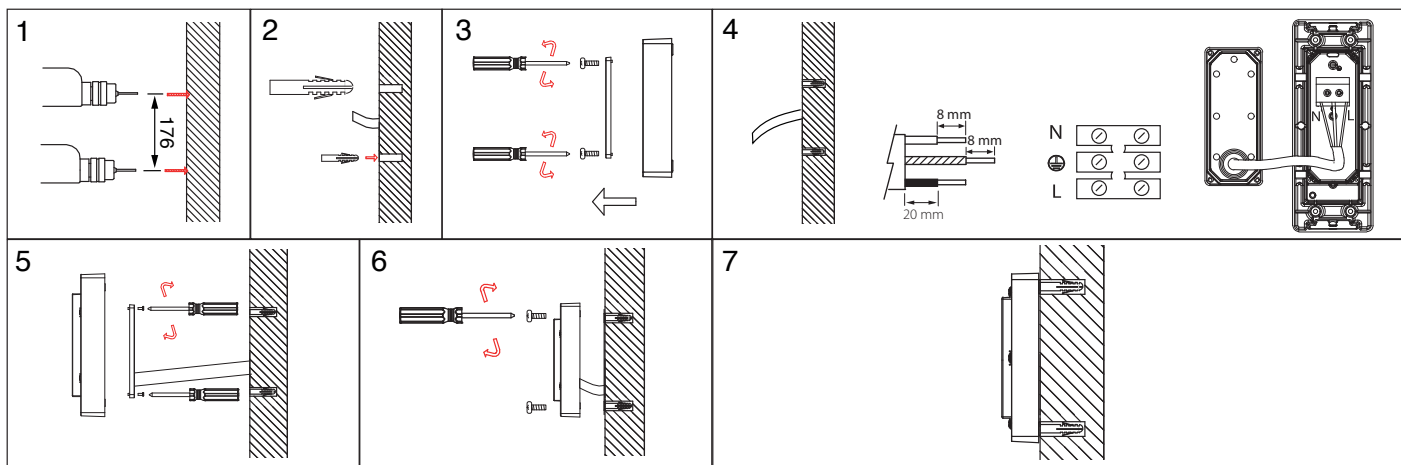
IP65



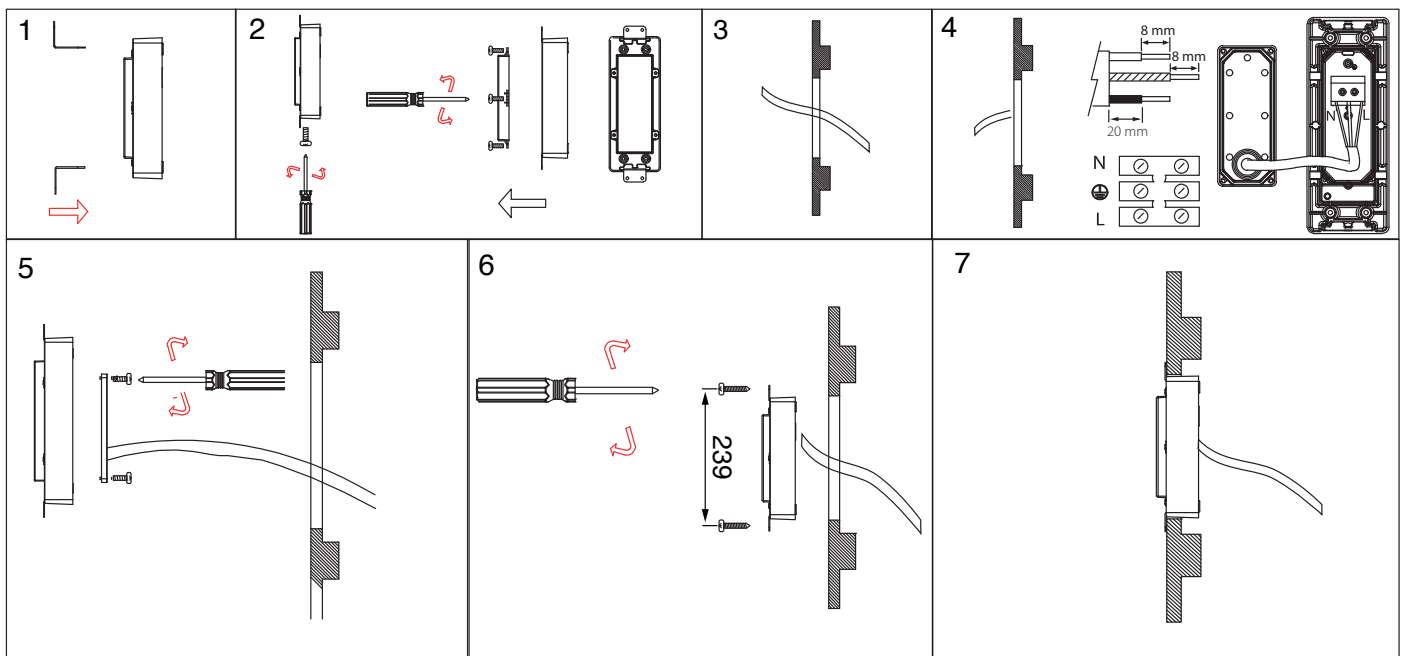
-O



Pinta-asennus | Ytmontage | Surface mounting



Upposennus | Infälld montage | Recessed mounting



Kulma-asennus | Hörnmontage | Corner mounting

