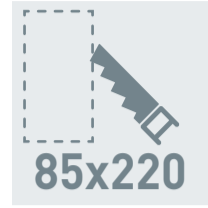
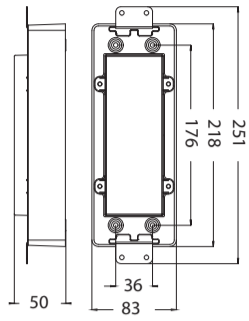
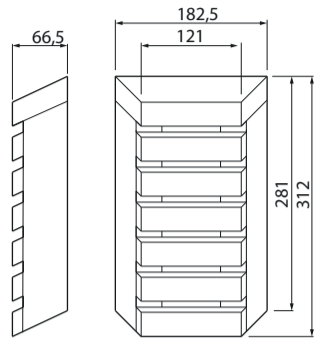


# SAUNALED 180TRL vertical 4126228



LED-SAUNAVALAISIN | LED-BASTUSBELYSNING | LED-SAUNAVALGUSTI | LED SAUNA LUMINAIRE

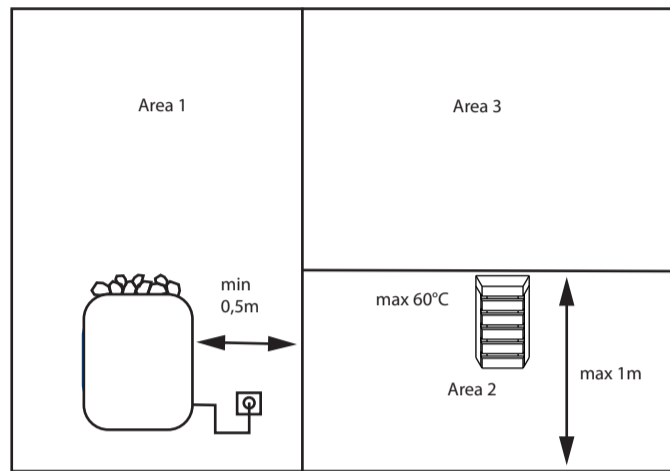


Kytke virta pois päältä ennen asennusta tai huoltoa. Huollon saa suorittaa vain valtuutettu sähköasentaja. Tämä asennusohje on säilytettävä ja sen on oltava käytössä asennuksessa ja huollossa. Liitäntäjohtoa ei voi vaihtaa eikä korjata. Mikäli johto vaurioituu, on valaisin hävitettävä ja toimitettava keräyspisteeseen. Käytä vain alkuperäisiä varaosia. Valaisimen valonlähde ei ole käyttäjän vaihdettavissa. Vaihda tilalle uusi valaisin, jos valonlähde rikkoutuu (⚠).

Bryt av strömmen före installation eller service. Underhåll får enbart utföras av kvalificerad elektriker. Denna monteringsanvisning skall sparas och finnas tillgänglig vid installation och framtida service. Anslutningsledningen kan inte bytas eller repareras. Om ledningen skadas skall armaturen förstöras. Den skadade armaturen är problemavfall och skall föras till mottagningspunkt för problemavfall. Endast originaldelar får användas. Ljuskälla kan inte byt ut, vänligen byt ut till en ny armatur om ljuskällan går sönder (⚠).

Lülita enne paigaldust ja hooldust vool välja. Hooldust võib teha ainult kvalifitseeritud elektrik. Käesolevat juhendit tuleb säilitada ning järgida paigaldamisel ja hooldusel. Valgusti ühendusjuhet ei saa vahetada ega parandada. Kui juhe on kahjustatud, tuleb valgusti utiliseerida. Kasutage vahetusel ainult originaalosi. Valgusallikat ei saa kasutaja asendada, palun vahetage valgusti välja, kui selle valgusallikas on katki (⚠).

Switch off the current before installation or service. The maintaining should be done only by a qualified electrician. This mounting instruction must be kept available during installation and for future maintenance. The external flexible cable or cord of this luminaire cannot be replaced: if the cord is damaged, the luminaire shall be destroyed. Use only original parts to substitute. This luminaire is with non-user replaceable light source. Please replace a whole new fixture if the light source is broken (⚠).



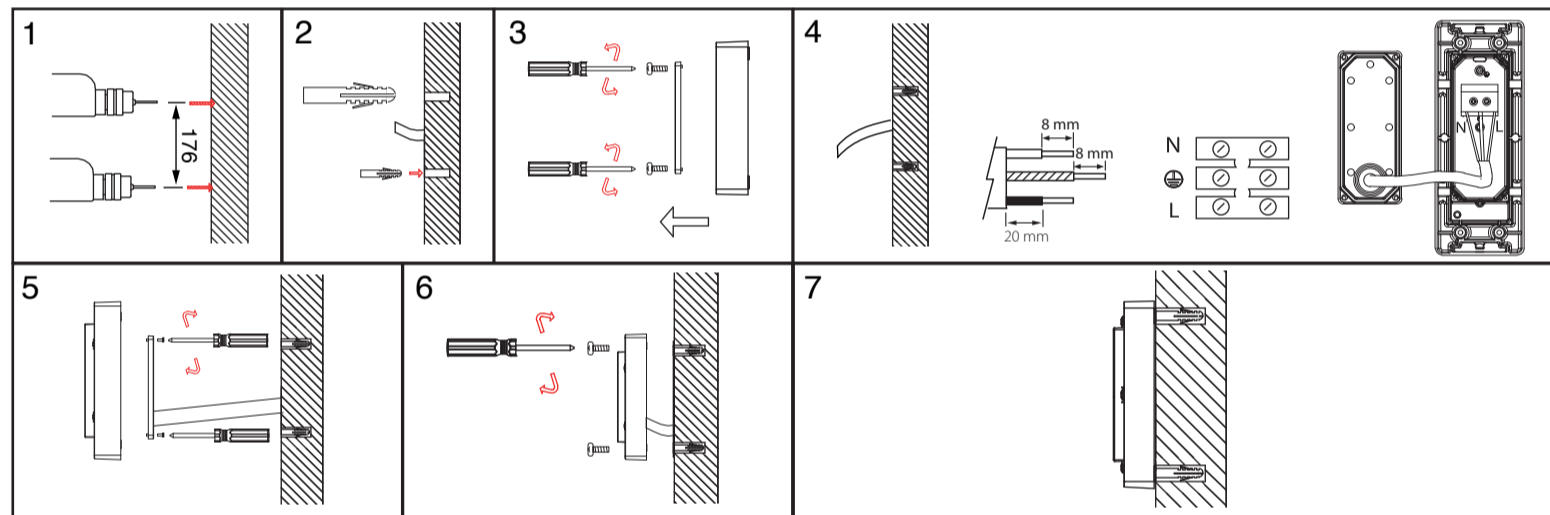
Pinta- tai uppoasennus seinään, voidaan asentaa myös kulmaan. För infälld eller ytmontage på vägg, kan även monteras i hörnet. Pind- või süvispaigaldus seinale, paigaldamine ka nurka. For recessed or surface mounting on the wall, can be mounted to the corner.

Airam SaunaLed valaisimen saa asentaa vain alueelle 2 (Area 2). Airam SaunaLed får monteras enbart inom area 2. Airami SaunaLed valgustit tohib paigaldada ainult tsooni 2. The Airam SaunaLed fixture should be installed only to area 2.

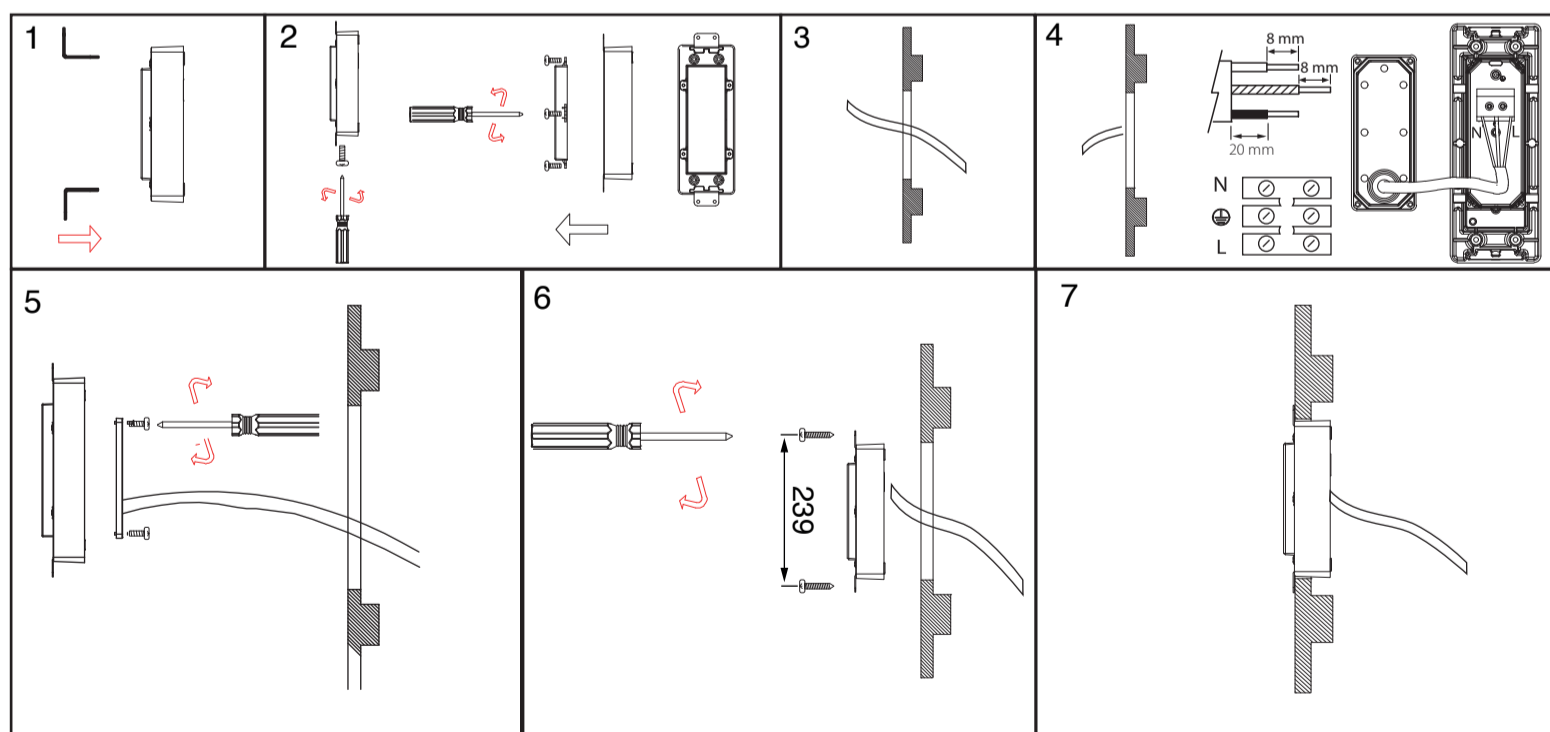
Asennuskorkeus maks. 1 m korkeudelle lattialta ja etäisyys vähintään 0,5m kiukaasta. Max installationshöjd 1 m från golv och med minst 0,5m avstånd från bastuaggregat/värmekälla. Paigalduskõrgus maks. 1 m põrandast. Paigalduskoht peab asetsema kerisest vähemalt 0,5 m kaugusel. Max installation height 1 m from the floor and at minimum with a distance of 0,5 m from the sauna stove.

**Ei saa asentaa kattoon. Takmontage är inte tillåtet. Ei tohi paigaldada lakke. Ceiling installation is not allowed.**

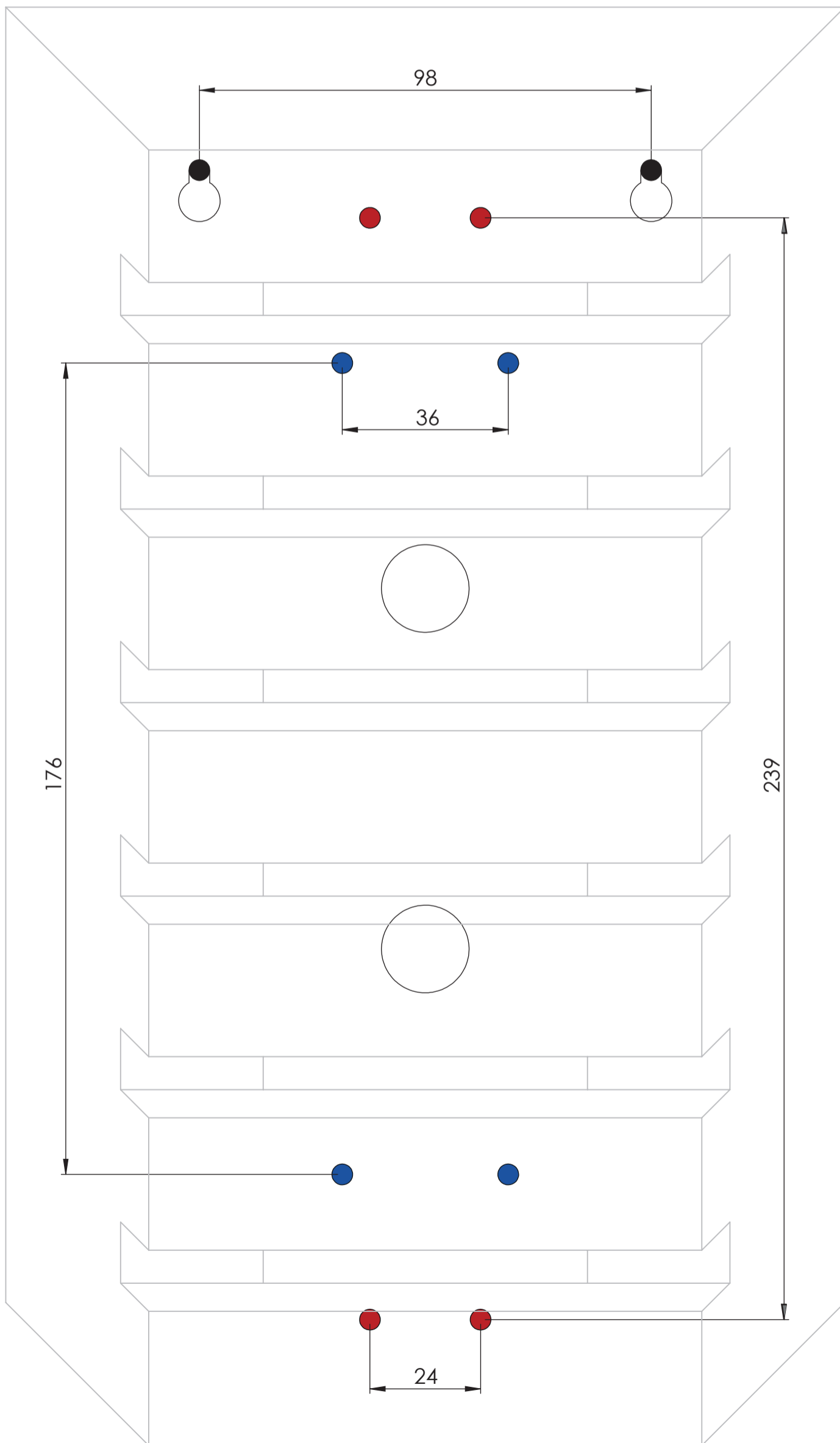
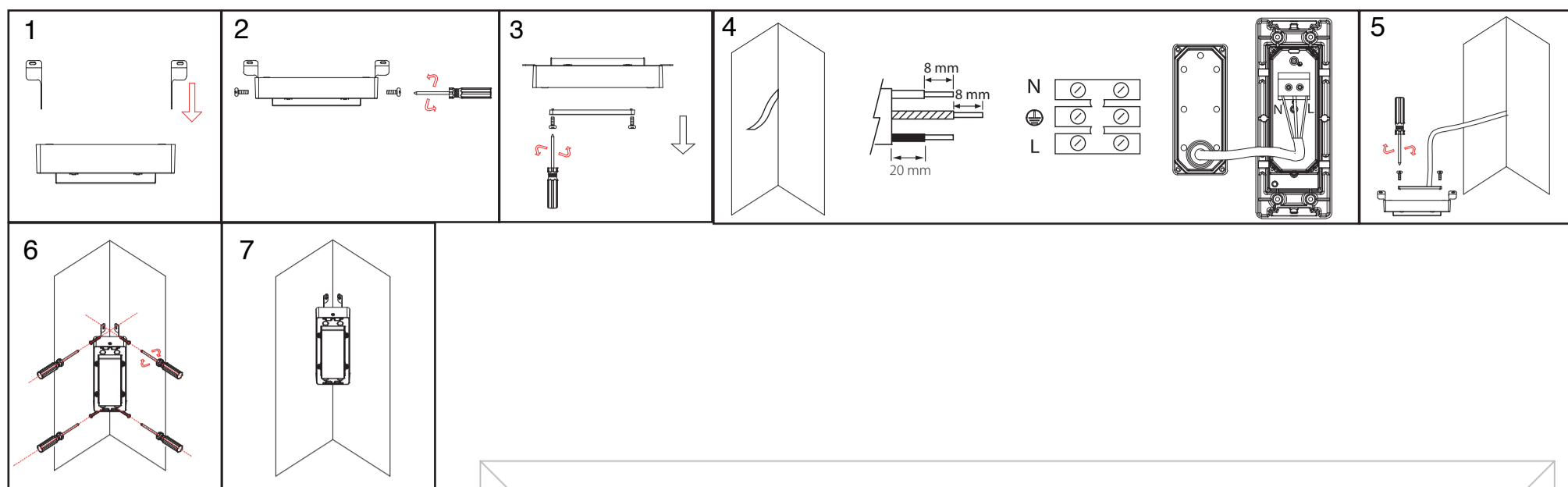
Pinta-asennus | Ytmontage | Pindpaigaldus | Surface mounting



Uppoasennus | Infälld montage | Süvispaigaldus | Recessed mounting



NRO	E-NR	KOODI KOD / CODE	VÄRI/FÄRG VÄRV/COLOUR	VALONLÄHDE/LJUSKÄLLÄ VALGUSALLIKAS/LIGHT SOURCE	KG	GTIN
4126226	7504078	A1SAAA	leppä/al/ lepp/alder	kiinteä/integrerad/integreeritud/integrated IP65 LED 8W/827 500LM	1,436	6435200238832
4126227	7504079	A1SAAB	leppä/al/ lepp/alder	kiinteä/integrerad/integreeritud/integrated IP65 LED 8W/827 500LM	1,170	6435200238856
4126228	7504080	A1SAAC	leppä/al/ lepp/alder	kiinteä/integrerad/integreeritud/integrated IP65 LED 8W/827 500LM	1,278	6435200238870



- Varjostimen kiinnitys  
Lampskärms montage  
Raami paigaldus  
Lampshades mounting
- Uppoasennus  
Infälld montage  
Süvispaigaldus  
Recessed mounting
- Pinta-asennus  
Ytmontage  
Pindpaigaldus  
Surface mounting
- Läpivienti kaapelille  
Genomföring av kabel  
Kaabliavad  
Cable feed-through