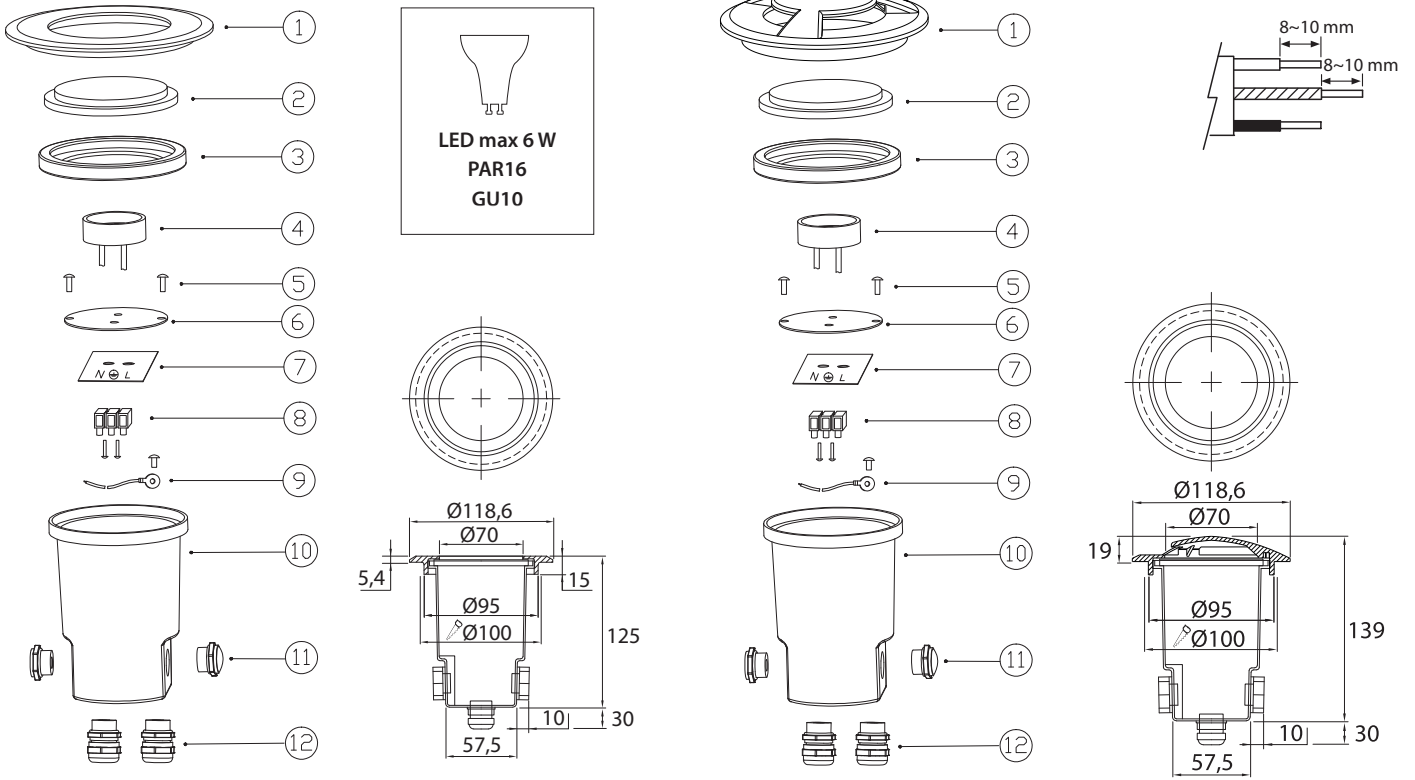


HOLM



TERASSIVALO | TERRASSARMATUR | TERRASSIVALGUSTI | TERRACE LIGHT

220-240 V – 50 Hz
3 x 2,5 mm²
-20 ... 25 °C



FI:

Terassien, puutarhojen, portaikkojen korostusvalaisuun. Materiaali: Runko alumiinivalu, kehys ruostumaton teräs/lasi.

Valaisimen saa asentaa vain sähköalan ammattilainen. Kytke virta pois päältä ennen asennusta tai huoltoa. Tämä asennusohje on säilytettävä ja sen on oltava käytössä asennuksessa ja huollossa.

- Avaa teräskehys (1) kiertämällä vastapäivään.
- Poista lasi (2) tiivisteineen (3)
- Aukaise vastapäivään ruuvit (5)
- Kytke asennuskaapeli pohjasta (12) tai kyljestä (11) riippuen asennus tavasta.
- Asenna liitosjohdot riviliittimeen (8)
- Kiinnitä yllä mainitut osat päinvastaisessa järjestyksessä.
- Kiristä tämän jälkeen holkkitiiviste (12)
- Asenna myös valonlähde GU10 kantaan.
- Kiristä teräskehys (1) myötäpäivään, huolehtien tiiviydestä. Käytä kiinnitysmassaa teräskehysten (1) ja kiinnitysalustan väliin tarvittaessa.

Valaisimen saa asentaa vain sähköalan ammattilainen. Käytä ainoastaan syöttöjännitettä ja taajuutta joka on merkitty valaisimeen/liitäntälaitteeseen. Kytke virta pois päältä ennen asennusta tai huoltoa. Tämä asennusohje on säilytettävä ja sen on oltava käytössä asennuksessa ja huollossa.

SE:

Framhåva detaljer i terrassen, trädgården, trappuppgången. Material: Stomme i gjutat aluminium, ram i rostfritt stål/glas.

Armaturen får endast installeras av en fackman. Bryt av strömmen före installation eller service. Denna monteringsanvisning bör sparas och finnas tillgänglig vid installation eller framtida service.

- Öppna stålramen (1) genom att vrida den moturs.
- Ta bort glaset (2) samt packningen (3)
- Öppna moturs skruvarna (5)
- Anslut installationskabeln från botten (12) eller sidan (11), beroende på monteringsmetoden.
- Montera anslutningsledningarna till kopplingsplinten (8)
- Fäst ovanstående delar i omvänd ordning.
- Spänn holtätningen efter detta (12)
- Installera även ljuskällan till GU10 sockeln.
- Spänn stålramen (1) medurs, kom ihåg tätheten. Använd fästmassa mellan stålramen (1) och fästplattan om så är nödvändigt.

Vi rekommenderar att installationen görs av en behörig elektriker. Använd endast driftspänning och frekvens som är märkt på armaturen/förkopplingsdonet. Bryt av stömmen för installation eller service. Denna monteringsanvisning bör sparas och finnas tillgänglig vid installation eller framtida service.

EN:

To highlight terraces, gardens, stairways. Material: Aluminium cast body, stainless steel/glass frame.

Only a professional electrician is allowed to do the installation. Switch off the current before installation or service. This mounting instruction must be kept available during installation and for future maintenance.

- Open the steel frame (1) by turning it counter-clockwise.
- Remove the glass (2) and its gaskets (3)
- Loosen the screws, counter-clockwise (5)
- Connect the mounting cable from the bottom (12) or the side (11), depending on the installation method.
- Place the connecting wires in the terminal block (8)
- Attach the above-mentioned parts in reverse order.
- After that, tighten the V-ring seal (12)
- Also place the lamp on the GU10 base.
- Tighten the steel frame (1) clockwise, ensuring it is tight. If necessary, use the fixing compound between the steel frame (1) and the mounting base.

Only a professional electrician is allowed to do the installation. Use only rated voltage and frequency as marked in the fixture/driver. Switch off the current before installation or service. This mounting instruction must be kept available during installation and for future maintenance.