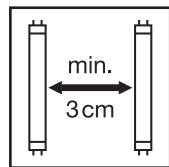




Lamppu ei sovellu hätävalaisimiin. Lampan är inte lämplig för nöddrift. Lamp ei sobi kasutamiseks hädaolukorras. Lamp not suitable for emergency operation.



Lamppua saa käyttää ainoastaan kuivissa olosuhteissa tai valaisimessa, jossa on asianmukainen luokitus. Lampan ska användas under torra förhållanden eller i en armatur som ger skydd. Lampi tuleb kasutada kuivas keskkonnas või kaitset tagavas valgustis. Lamp to be used in dry conditions or in a luminaire that provides protection.



Lamput eivät ole himmennettävissä. Lamporna är inte lämpliga för dimning. Lambid ei sobi kasutamiseks hämardiga. Lamps are not suitable for dimming.



Irroita liitäntälaitte, kytke suoraan AC verkkovirtaan. Ta bort ballasten, anslut direkt till AC-nätet. Eemaldage liiteseade, ühendage otse vahelduvvooluvõrku. Remove ballast, connect directly on AC mains.



Huom! Valaisimeen tehtävät muutostyöt vain sähköalan ammattilaisen avulla. Obs! Eventuella ändringar av armaturen får endast utföras av en behörig elektriker. NB! Vaid kvalifitseeritud elektrik võib teha valgustile muudatusi. Note: Any modifications to the lamp must only be made by a qualified electrician.



Lampun syöttötaajuus on 50 tai 60 Hz. Lampan passarför 50 Hz eller 60 Hz. Lamp sobib kasutamiseks toitepinge sagedusega 50 Hz või 60 Hz. Lamp is suitable for 50 Hz or 60 Hz operation.



Lamppu ei sovellu suurtaajuuskäyttöön (ECG). Lampan är inte lämplig för högfrekvent drift (ECG). Lamp ei sobi kõrgsageduslikuks tööks (ECG). Lamp not suitable for high frequency operation (ECG).



Tuotteen hävittäminen

Merkintä ilmaisee, että tuotetta ei saa hävittää muun talousjätteen mukana EU:n alueella. Kierrätä tuote vastuullisesti, jotta voidaan välttyä luovuttoman jätteiden hävittämisen aiheuttamilta ympäristö- ja terveyshaitoilta ja edistää materiaalien kestävää uusiokäyttöä. Voit toimittaa käytetyn laitteen asianmukaiseen keräyspisteeseen tai tuotteen jälleenmyyjälle, joka toimittaa sen kierrätettäväksi.

Correct Disposal of this product

This marking indicates that this product should not be disposed with other household wastes throughout the EU. To prevent possible harm to the environmental human health from uncontrolled waste disposal, recycle it responsibly to promote the sustainable reuse of material resources. To return your used device, please use the return and collection systems of contact the retailer where the product was purchased. They can take this product for environmental safe recycling.

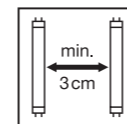
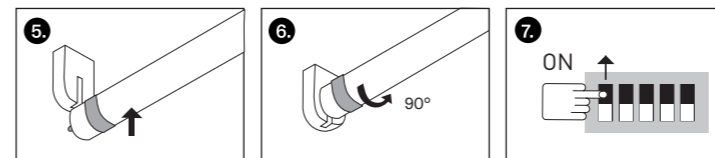
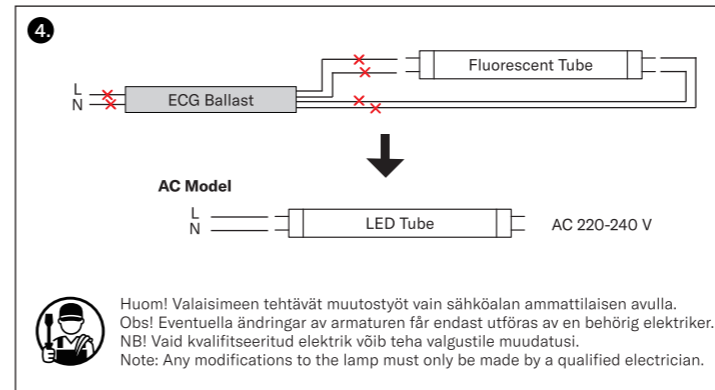
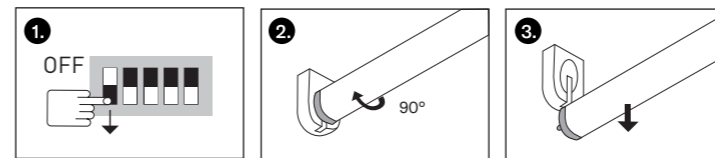
Korrekt kassering av produkten

Denna märkning anger att produkten inte någonstans i EU får kastas tillsammans med annat hushållsavfall. För att förhindra eventuellt skada på miljön eller människors hälsa på grund av okontrollerad avfallshandling, bör du återvinna den på ett sätt som främjar hållbar återanvändning av materiella resurser. Lämna in den utgjanta produkten på närmaste återvinningsstation eller kontakta försäljningsstället där du köpte produkten. De kan ta hand om produkten för säker och miljövänlig återvinning.

Toote nõuetekohane jäätmekäitlus

See märgis tähendab, et toodet ei tohi EL-is saata jäätmekäitlusesse koos olmejäätmetega. Et vältida kontrollimatu jäätmekäitluse tagajärjel tekkida võivad keskkonna- või tervisekahjustusi, saatke see vastutustundlikult materjaliressursse säästvasse taaskasutusse. Kasutusest kõrvaldatud seadme tagastamiseks kasutage vastavat tagastus- ja kogumissüsteemi või võtke ühendust seadme müüjaga. Nende abil suunatakse toode keskkonnakaitse nõuete alusel uuesti ringlusesse.

Airam T5 -led-putkien asentaminen. Installation av Airam T5 LED-rör. LED-toru Airam T5 paigaldamine. Airam T5 LED tube installation.



LED T5 TUBE



1

LED TUBE

AIRAM

Airam Electric Oy Ab, Sementitehtaankatu 6, FI-04260 Kerava, www.airam.fi

38W2023Y

FI

Led-putki T5 AC 220-240V

Kytke virta pois päältä ennen asen-nusta. LED TUBE T5 AC Mains LED -putkella voi korvata T5-loistelamput, joissa on kaksinapaiset G5-kannat. Led-putken valo säteilee vain rajatulla sädekulmalla, ei 3-lähtöisen loisteput-ken kaltaisesti.

Led-putket toimivat -20...+40 °C:n lämpötilassa. Asenna led-putki vain kuivassa ympäristössä ja oikein asennettuun valaisimeen, jossa on asianmukainen IP-luokitus. Led-putket eivät ole himmennettäviä. Led-putkien komponentteja ei saa vaihtaa.

Kun valaisin on kytketty uudelleen, asentaja on vastuussa kaikista teknisistä ja turvallisuuteen liittyvistä seurauksista. Varoitus! Valaisimen sähköpiiriä/ johdotusta on muutettu, eikä siinä voi enää käyttää alun perin määritettyä T5-loistelamppua. Käytä vain hyväk-sytyttyä T5 AC Mains led-putkia.

Tuotteen tiedot

Jännitealue: 220–240 V AC. Lamppu ei sovellu hätävalaisimiin. Lamppu ei välttämättä sovellu kaikkiiin käyttökohteisiin, joissa on käytetty perinteistä loistelamppua. Lampan käyttölämpötila on rajallisempi kuin perinteisissä lampuissa. Jos et ole

FI

SE

EN

DE

IT

ES

varma lampun soveltuvuudesta, ota yhteyttä lampun valmistajaan. Lamppu on suunniteltu tavan-omaisissa käyttöympäristöissä (ei esi-merkiksi räjähdysvaarallisisa tiloissa) käytettäviin loisteputkivalaisimiin.

Yleiset ehdot

Älä asenna johtoja valaisimen terävien kulmien päälle. Luokan II valaisimien eristys ei saa heikentyä muutostöiden vuoksi. Valaisimen maadoituksia ei saa poistaa. Valaisimen IP-luokitus ei saa heiketä muutostöiden vuoksi.

Jos asentamisessa ei noudateta tätä ohjetta tai asentamista ei jätetä sähkö- alan ammatilaiselle, AIRAM ei vastaa asentamisen aikana syntyvistä suorista tai välillisistä vahingoista. Led-putkiin ei saa tehdä rakenteellisia muutoksia. Valaisimeen, jossa led-putkea aiotaan käyttää, ei saa tehdä muutoksia. Led-valaisimeksi muutettui valaisin on varustettava muutoksen ilmaisevalla merkinnällä.

Virheelinen asennus voi aiheuttaa toimintahäiriöitä ja muita ongelmia. Säilytä asennusohje huoltoa varten.

Lampun syöttötaajuus on 50 tai 60 Hz .

FI

SE

EN

DE

IT

ES

LED-rör T5 AC 220-240V

Stäng alltid av strömmen före installation. LED-TUBE T5 AC Mains LED-röret kan ersätta T5-lysrör med tvåpoliga G5-sockel. Ljuset från LED-röret strålar bara ut med en begränsad strålvinkel, inte som ett 3-utgångslysrör. LED-rör fungerar i temperaturer mellan -20 och +40 °C.

Installera LED-röret i torr miljö och i en väl monterad armatur som ger tillräckligt IP-skydd. LED-rör är inte dimbara. Byt inte ut några komponenter i LED-rören.

Installatören ansvarar för alla tekniska och säkerhetsrelaterade konsekvenser. Varning! Lampans elektriska krets/ ledningar har ändrats och den kan inte längre använda den ursprungligen speci-cifierade T5-lysröret. Använd endast godkända T5 AC Mains LED-rör.

Produktdeklaration

Spänningsområde: 220 V–240 V AC. Lampan är inte lämplig att användas i nödbelysningsarmaturer. Det är inte säkert att lampan passar för alla användningsområden där traditio-nella lysrör har använts. Den har ett mer begränsat temperaturområde. Rådfråga lampstillverkaren om du är osäker på lampans lämplighet för användnings-området. Lampan är avsedd för allmänna belysn-

FI

SE

EN

DE

IT

ES

ingsändamål (med undantag för t.ex. explosiva atmosfärer)

Allmänna bestämmelser och villkor

Dra aldrig ledningar över skarpa kanter i armaturen. Klass II-armaturer måste behålla samma isoleringsnivå och -styrka efter konvertering. Jordledningar får inte tas bort från armaturen. Armaturens IP-värde får inte nedgrade-ras efter konvertering.

Ändra inte LED-rörens konstruktion. Inga ändringar får göras på armaturen i vilken LED-lampan ska användas. Alla armaturer som konverterats till LED ska ha en märketikett som anger att de har konverterats till LED-rör. Felaktig installation kan orsaka funktionsfel och andra problem med installationen. Behåll guiden för framtida underhålls-behov.

Lampans tekniska data

Lampan passar för 50 Hz eller 60 Hz .

FI

SE

EN

DE

IT

ES

LED-toru T5 AC 220-240V

Lülitage alati enne paigaldamist elektritoide välja. LED-TUBE T5 vahelduvvooluvõrk LED-toruga saab asendada T5 luminofoorlampe kahepooluseliste G5 pistikupesadega. Led-toru valgus kiirgab ainult piiratud valgusnurgaga, mitte nagu 3-väljundiga luminofoorlamp. LED-torude kasutustemperatuur on vahemikus –20...+40 °C.

Paigaldage LED-toru kuiva keskkonda korralikult kokkumonteeritud valgustise, mis tagab sobiva IP-kaitseastme. LED-torud ei ole hämardatavad. Ärge muutke LED-torude komponente. Hoiatus! Lambi elektriahel/juhtmestik on vahetatud ja see ei saa enam kasutada algselt määratud T5 luminofoorlampi.

Kasutage ainult heakskiidetud T5 vaheldu-vooluvõrgu LED-lampe.

Toote kirjeldus

Pingevahemik: 220 V kuni 240 V vahel-duvpinge. See lamp ei ole sobiv kasutamiseks avariivalgustites. See lamp ei pruugi sobida kasutamiseks köikides kasutusvaldkondades, kus kasutatakse traditsioonilisi luminofoorlampe. Lambi töötemperatuurivahemik on kitsam. Kui te kahtlete lambi sobivuses, siis pidage nõu lambi tootjaga. See lamp on valmistatud üldvalgustu-ses (välja arvatud nt plahvatusohtlikus

FI

SE

EN

DE

IT

ES

keskkonnas) kasutatava luminofoor-lambina.

Üldtingimused

Ärge kunagi paigaldage juhtmeid üle valgusti teravate servade. Klassi II valgustid peavad pärast muut-mist säilitama sama isolatsiooniklassi. Valgustist ei tohi eemaldada maandus-ühendust. Pärast muutmist ei tohi valgusti IP-klass olla madalam.

AIRAM ei vastuta kõikide otseste või kaudsete kahjustuste eest, mis võivad tekkida paigaldusjuhiste eiramise või oskamatu elektriku töö tagajärjel. Ärge kunagi muutke LED-toru konst-ruktsooni. Valgustis, mis on mõeldud kasutami-seks LED-toruga, ei tohi teha mingeid muudatusi. Kõik valgustid, mis on mõeldud kasutamiseks LED-lampidega, peavad olema märgistatud vastava märgisega. Vale paigaldamine võib põhjustada rikkeid ja muid paigaldusega seotud probleeme. Hoidke see juhend edasiseks kasutami-seks alles.

Lamp sobib kasutamiseks toitepinge sagedusega 50 Hz või 60 Hz.

Led-putken pituus vastaa IEC 60081 -standardia. Längden på LED-röret följer IEC 60081-standard.

LED-toru pikkus vastab standardile IEC 60081. The length of LED Tube is designed according to IEC 60081.

1200 mm	1500 mm
4910413	4910414

FI

SE

EN

DE

IT

ES

LED tube T5 AC 220-240V

Always switch off the power supply before installation. LED TUBE T5 AC Mains The LED tube can replace T5 fluorescent lamps with two-pole G5 sockets. The light of the Led tube only radiates with a limited beam angle, not liike a 3-output fluorescent tube. LED Tubes operate in temperatures from -20 ... +40 °C. Install the LED tube in dry condition environment and well assembled light fixture which provides suitable IP protection. LED Tubes are not dimmable. Do not change any components of the LED Tubes.

When the light is connected again, the installer is responsible for all technical and safety-related consequences. Warning! The electrical circuit/wiring of the lamp has been changed, and it can no longer use the originally specified T5 fluorescent lamp. Use only approved T5 AC Mains led tubes.

Declaration of the production

Voltage range: 220V–240 VAC. This lamp is not suitable to be used in emergency luminaires. This lamp may not be suitable for use in all applications where a traditional fluorescent lamp has been used. The temperature range of this lamp is more restricted. In cases of doubt regarding

FI

SE

EN

DE

IT

ES

the suitability of the application the manufacturer of this lamp should be consulted.

This lamp is designed for general lighting service (excluding e.g. explosive atmospheres) fluorescent tube.

General terms and conditions

Never install wires over sharp edges in the luminaire. Class II luminaires must keep the same level and strength of insulation after conversion.

Connections to ground (earth) may not be removed in the luminaire. The IP rating of the luminaire may not be degraded after conversion. Any direct or indirect damages that may occur during installation that is not performed according to this guide or by a qualified electrician is not under the liability of AIRAM

Never change the structure of the LED Tubes. No modification of the luminaire which the LED lamp is to be used with are to be made. Any luminaire converted to LED should be marked by a stamp indicating that it has been converted to LED Tubes. Incorrect installation may cause failure and other problems with the installation. Keep this guide for future maintenance.

Lamp is suitable for 50 Hz or 60 Hz operation.