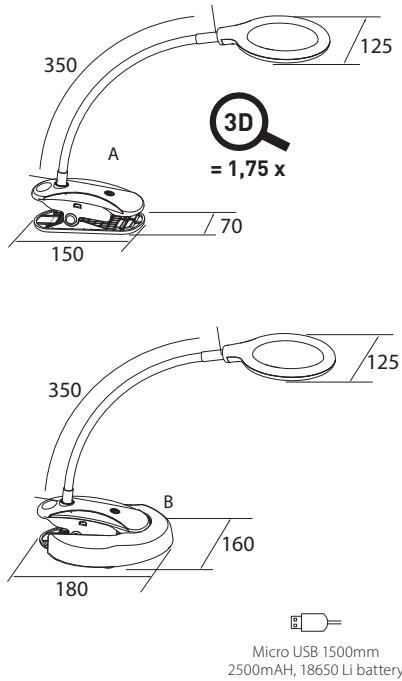


# LOOP USB 3D



SUURENTAVA LED-VALAISIN | FÖRSTORINGLAMP, LED | LED-LUUPLAMP | MAGNIFIER LED-LAMP



**A**  
mounting clip



**B**  
table stand

Suurennuslavalaisin on erinomainen apu tarkkuutta vaativiin töihin niin kotona kuin työpaikoillakin. Laadukas lasinen 3D linssi on 1,75 kertaa suurentava. Valaisin on myös varustettu pitkäikäisellä ja taiseen kirkkaalla led-valonlähteellä joka takaa pitkän (20000 h) ja energiatehokkaan käyttöiän.

Lue käyttöohjeet huolellisesti ennen tuotteen käyttöönottoa.

Huolehdi, että suurennuslasin suojakansi on aina suljettuna kun valaisin ei ole käytössä. (Suojakansi on mallikohtainen.)

Kiinnitä pöytäkiinnike haluamaasi vaaka-suoraan pintaan. Aseta varren kanta (A) pöytäkiinnikkeeseen (B). Valaisin syttyy ja sammuu kosketuskytkimestä, jolla säädät myös kirkkaustasoa.

**Huom! Älä koskaan jätä suurennuslavalaisinta valvomatta ikkunan lähelle, suoraan auringonpaisteeseen. Tulipalovaara.**

En lampa som förstorar är en utmärkt hjälp vid precisionskrävande arbete såväl hemma som på arbetsplatsen. Den högkvalitativa 3D-linsen förstorar 1,75 gånger. Led-lamporna i armaturen ger ett klart och jämnt ljusflöde. De är dessutom långlivade (20 000 t) och energieffektiva.

Läs manualen noga innan du börjar använda lampan.

Se till att alltid ha locket stängt när armaturen inte används. (Skyddslock ingår ej i alla modeller.)

Fäst bordsfästet i den önskade horisontella ytan. Placera skaftets nedre del (A) inuti fästet (B). Lampan tänds och släcks med pekbrytaren, som också justerar ljusstyrkan.

**OBS! Lämna aldrig linsen obevakad i direkt solljus i närheten av ett fönster. Brandfara.**

Luuplamp on suurepärase abivahend täpsust nõudvate tööde tegemiseks nii kodus kui ka tööl. Kvaliteetne klaasist 3D lääts suurendab 1,75 korda. Valgusti on varustatud pikaealise ja ühtlaselt kirka led-valgusallikaga, mis tagab pika (20 000h) ja energiaefektiivse kasutusea.

Enne toote kasutuselevõttu loe kasutusjuhend põhjalikult läbi.

Jälgi, et luubi kaitsekaas oleks alati suletud, kui valgustit ei kasutata. (Kaitsekaas on mudelipõhine.)

Paigalda lauakinniti soovitud horisontaalse pinna külge. Aseta lambijala kand (A) kinnitisse (B). Valgus lülitub sisse ja välja puutetundliku lülitiiga, mis reguleerib ka heledustaset.

**NB! Ära kunagi jäta luuplampi akna lähedusse valveta otsesesse päikesevalgusesse. Tulekahjuoht.**

The Magnifier Lamp is ideal for precise work at home or at work. The high quality 3D lens features 1.75 times magnification. The Led lamps in the luminaire shed a clear and even light. They are long-lived (20,000 h) and energy effective.

Before using the magnifier lamp, please read the following instructions.

Take care that the cover is always closed when you do not use the lamp. (Cover not included in all models.)

Put the table stand onto the desk or table. Attach the mounting clip (A) to the table stand (B). The light turns on and off with the touch switch, which also adjusts the brightness level.

**Note! Please do not leave the magnifying lamp near a window in sunlight. Danger of fire.**

NRO	E-NR	KOODI/ KOD/ CODE	VÄRI /FÄRG/NÄRV/COLOUR	VALONLÄHDE/LJUSKÄLLA VALGUSALLIKAS/LIGHT SOURCE	KG	GTIN
9610418	A1TYCA	LOOP USB 3D 5W/865 220lm DIM BLACK	musta/svart/must/black	kiinteä/integrerad/integreeritud/integrated led 5 W 6500 K 220 lm 25 000 h	1,47	6435200278708

# AIRAM

Airam Electric Oy Ab, Sementtitehtaankatu 6, FI-04260 Kerava, www.airam.fi