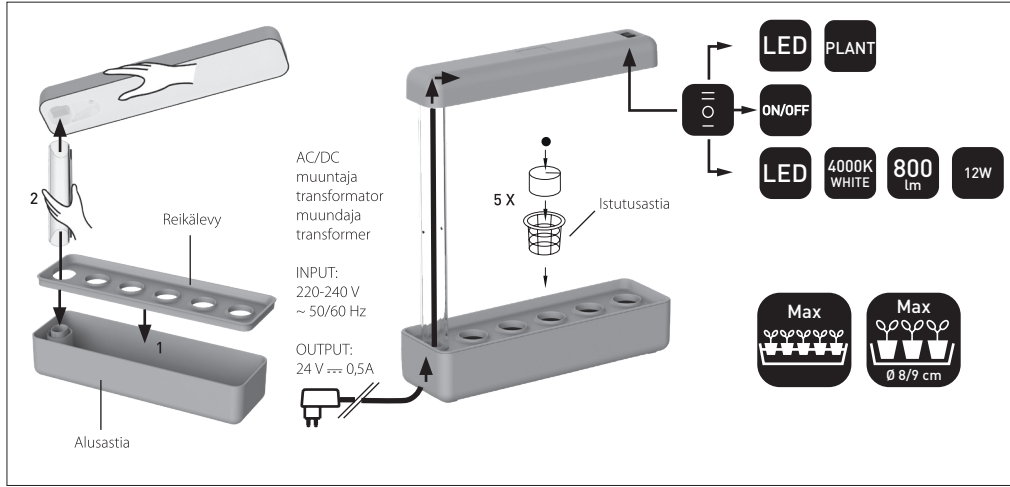


HERBY LED



LED-KASVIVALAISIN | LED-VÄXTARMATUR | LED-TAIMEVALGUSTI | LED PLANT FIXTURE



Tämä tuote sisältää energiatehokkuusluokan E valonlähteen.

Denna produkt innehåller en ljuskälla med energieffektivitetsklass E.

Toode sisaldab energiatõhususe klassi E kuuluvat valgusallikat.

This product contains a light source of energy efficiency class E.

Kytke virta pois päältä ennen asennusta tai huoltoa. Huollon saa suorittaa vain valtuutettu sähköasentaja. Tämä asennusohje on säilytettävä ja sen on oltava käytössä asennuksessa ja huollossa. Valaisimen valonlähde ei ole käyttäjän vaihdettavissa. Vaihda tilalle uusi valaisin, jos valonlähde rikkoutuu (⚠️). Vain sisäkäyttöön. Valmistaja ei vastaa ohjeiden vastaisen käytön tai asennuksen aiheuttamista haitoista.

Bryt av strømmen före installation eller service. Underhåll får enbart utföras av kvalificerad elektriker. Denna monteringsanvisning bör sparas och finnas tillgänglig vid installation eller framtida service. Ljuskälla kan inte byt ut, vänligen byt ut till en ny armatur om ljuskällan går sönder (⚠️). Endast för inomhusbruk. Tillverkaren har inget ansvar för olämpligt bruk eller installation.

Lülita enne paigaldust ja hooldust vool välja. Hooldust võib teha ainult kvalifitseeritud elektrid. Käesolevat juhendit tuleb säilitada ning järgida paigaldamisel ja hooldusel. Valgusallikat ei saa kasutaja asendada, palun vahetage valgusti välja, kui selle valgusallikas on katki (⚠️). Ainult siseruumides kasutamiseks. Valmistaja ei vastuta kahjude eest, mida tekib juhendit eirav kasutus või paigaldus.

Switch off the current before installation or service. The maintaining should be done only by a qualified electrician. This mounting instruction must be kept available during installation and for future maintenance. This luminaire is with non-user replaceable light source. Please replace a whole new fixture if the light source is broken (⚠️). For indoor use only. The manufacturer will not be responsible for improper usage or modifications of the product.

KÄYTTÖOHJEET / INSTRUKTIONER / JUHISEID / INSTRUCTIONS

FI:
Isommat kasvit: Aseta isommat kasvit alusastian pohjalle omissa ruukuissaan, jolloin et tarvitse reiätettyä levyä ollenkaan.

Pienemmät kasvit: Jos kasvatat kasvin siemenestä, voit käyttää istutusruukkuja. Vuoraa ruukku esim. sanomalehdellä jotta multa ei valu istutuskorista alusastiaan, tai käytä turvenappia. Aseta istutusruukut reikälevyn päälle.

Alusastiaan ei ole tarkoitus laittaa multaa, eikä vettä. Poista ylimääräinen kasteluvesi alusastiasta.

SE:
Större plantor: Placera större plantor i sina egna krukor på den undre behållarens botten, så att du inte alls behöver den perforerade skivan.

Mindre plantor: om du odlar från frön kan du använda planteringskrukor. Beklä krukorna med till exempel dagstidning så att jorden inte rinner ur planteringskorgen ner i den undre behållaren eller använd en torvknapp. Placera planteringskrukorna ovanpå den perforerade skivan.

Den undre behållaren är inte avsedd att fyllas med jord eller vatten. Avlägsna överflödigt bevattningsvatten från den undre behållaren.

EE:
Suuremad taimed: Asetage suuremad taimed alusele eraldi pottides, sellisel juhul ei ole augustatud plaati kasutada vaja.

Väiksemad taimed: Kui kasvatate taimed seemnetest, võite kasutada istutuspotte. Voorderdage pott näiteks ajalehega, et muld ei kukuks istutuspotist alusele, või kasutage turbatablette. Asetage istutuspotid augustatud plaadi peale.

Alusele ei panda mulda ega vett. Alusele välja valgunud liigne kastmisvesi tuleb eemaldada.

GB:
Larger plants: You can place larger plants on the bottom of the outer container in their own pots. In this case, you will not need the perforated plate.

Smaller plants: If you are growing plants from seeds, you can use planting pots. Line the pots with newspaper, for example, so that the soil does not flow out of the pots into the outer container, or use peat pellets. Place the planting pots on top of the perforated plate.

No soil or water should be put in the outer container. Remove any excess irrigation water from the outer container.

| NRO | E-NR | KOODI KOD/CODE | VÄRI/FÄRG VÄRV/ COLOUR | VALONLÄHDE/LJUSKÄLLÄ VALGUSALLIKAS/LIGHT SOURCE | KG | GTIN |
|---------|---------|-------------------|---|---|-----|---------------|
| 9610506 | 7508120 | A7GALG | HERBY LED valkoinen vit valge white | Kiinteä led kasvivalo tai 12 W 800 lm 4000 K Integrerad LED växtlampa eller 12 W 800 lm 4000 K Integreeritud led taimelamp või 12 W 800 lm 4000 K Integrated LED plant light or 12 W 800 lm 4000 K | 0,8 | 6435200285607 |