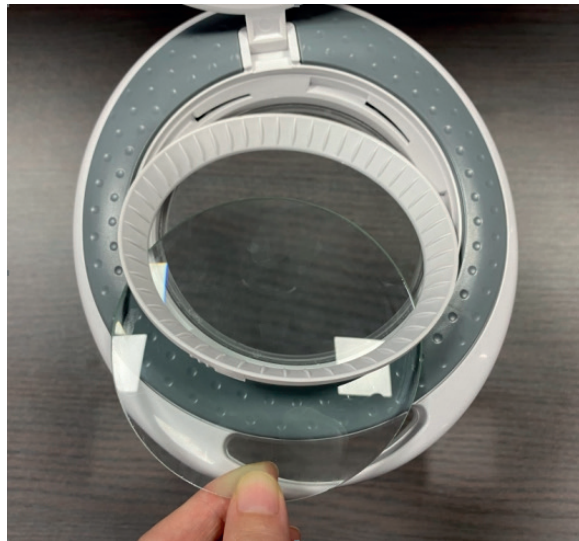
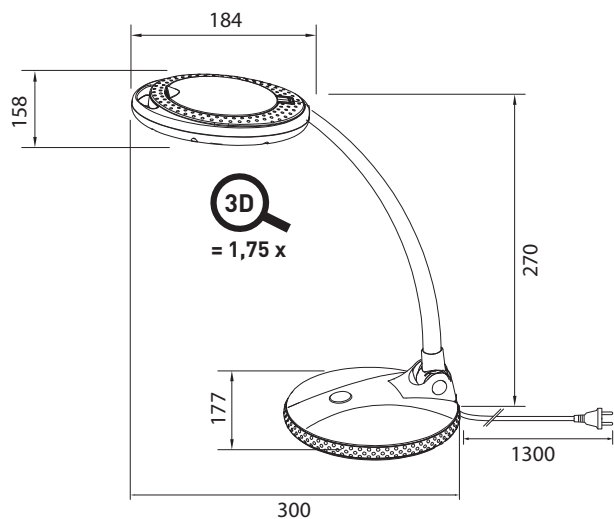


ASENNUSOHJE | MONTERINGSANVISNING | PAIGALDUSJUHEND | MOUNTING INSTRUCTIONS

LOOP SWAN 3D



SUURENTAVA LED-VALAISIN | FÖRSTORINGSLAMPA, LED | LED-LUUPLAMP | MAGNIFIER LED-LAMP



Kierrä suurennuslasin ympärillä olevaa muovista rengasta vastapäivään ja irrota rengas lasin puhdistamista varten. Vrid plastringen runt förstoringsglaset moturs och ta bort ringen för rengöring av glaset. Keerake luubi ümber olevat plastringast vastupäeva ja eemaldage rõngas klaasi puhastamiseks. Turn the ring around the magnifying glass counterclockwise and remove the ring for cleaning the glass.

Suurennuslasivalaisin on erinomainen apu tarkkuuttaa vaativiin töihin niin kotona kuin työpaikoillakin. Laadukas lasinen 3D linssi on 1,75 kertaa suurentava. Valaisin on myös varustettu pitkäikäisellä ja taiseen kirkkaalla led-valonlähteellä joka takaa pitkään (20000 h) ja energiatehokkaan käyttöä. Valaisimessa on suljettava kansi jolloin se toimii myös tavallisena työpistevalaisimena.

Lue käyttöohjeet huolellisesti ennen tuotteen käyttöönottoa.

Huolehdi, että suurennuslasin suojakansi on aina suljettuna kun valaisin ei ole käytössä. (Suojakansi on mallikohtainen.)

Aseta valaisin pöydälle. Säädä valaisin haluamaasi asentoon. Laita pistoke pistorasiaan.

Valaisimen valonlähde ei ole käyttäjän vaihdettavissa. Vaihda tilalle uusi valaisin, jos valonlähde rikkoutuu (⚠).

Huom! Älä koskaan jätä suurennuslasivalaisinta valvomatta ikkunan lähelle, suoraan auringonpaisteeseen. Tulipalovaara.

En lampa som förstorar är en utmärkt hjälp vid precisionskrävande arbete såväl hemma som på arbetsplatsen. Den högkvalitativa 3D-linsen förstorar 1,75 gånger. Led-lamporna i armaturen ger ett klart och jämnt ljusflöde. De är dessutom långlivade (20 000 t) och energieffektiva. Med locket för linsen fungerar armaturen som en vanlig bordslampa.

Läs manualen noga innan du börjar använda lampen.

Se till att alltid ha locket stängt när armaturen inte används. (Skyddslock ingår ej i alla modeller).

Placera armaturen på bordet. Ställ in lampen i önskad position. Anslut stickkontakten till vägguttaget.

Ljuskälla kan inte byt ut, vänligen byt ut till en ny armatur om ljuskällan går sönder (⚠).

OBS! Lämna aldrig linsen obevakad i direkt solljus i närheten av ett fönster. Brandfara.

Luuplamp on suurepärase abivahend täpsust nõudvate tööde tegemiseks nii kodus kui ka tööl. Kvaliteetne klaasist 3D lääts suurendab 1,75 korda. Valgusti on varustatud pikaajalise ja ühtlaselt kirkaka led-valgusalikaga, mis tagab pika (20 000h) ja energiaefektiivse kasutusea. Valgustil on suletav kaas, mille sulgemise puhul toimib valgusti ka tavalise töökohavalgustina.

Enne toote kasutuselevõttu loe kasutusjuhend põhjalikult läbi.

Jälgi, et luubi kaitsekaas oleks alati suletud, kui valgusti ei kasutata. (Kaitsekaas on mudelipõhine.)

Aseta valgusti lauale. Säti valgusti soovitud asendisse. Ühenda pistik pistikupesaga.

Valgusalikad ei saa kasutaja asendada, palun vahetage valgusti välja, kui selle valgusalikas on katki (⚠).

NB! Ära kunagi jätta luuplampi akna lähedusse valgema otsesesse päikesevalgusesse. Tulekahjuoht.

The Magnifier Lamp is ideal for precise work at home or at work. The high quality 3D lens features 1.75 times magnification. The Led lamps in the luminaire shed a clear and even light. They are long-lived (20,000 h) and energy effective. With the lens covered, the lamp functions as an ordinary desk lamp.

Before using the magnifier lamp, please read the following instructions.

Take care that the cover is always closed when you do not use the lamp. (Cover not included in all models.)

Put the desk magnifier lamp on a desk or a table. Adjust the lamp to the ideal position. Plug in the magnifier lamp.

This luminaire is with non-user replaceable light source. Please replace a whole new fixture if the light source is broken (⚠).

Note! Please do not leave the magnifying lamp near a window in sunlight. Danger of fire.

NRO	E-NR	KOODI/ KOD/ CODE	VÄRI /FÄRG/VÄRV/COLOUR	VALONLÄHDE/LJUSKÄLLA VALGUSALLIKAS/LIGHT SOURCE	KG	GTIN
9610510	7508124	A7GALK	LOOP SWAN 3D 6W/865 450lm	valkoinen/vit/valge/white	kiinteä/integrerad/integreeritud/integrated led 6 W 6500 K 450 lm 25 000 h	1,58 6435200285652

AIRAM

Airam Electric Oy Ab, Sementtitehtaankatu 6, FI-04260 Kerava, www.airam.fi

33W2021Y