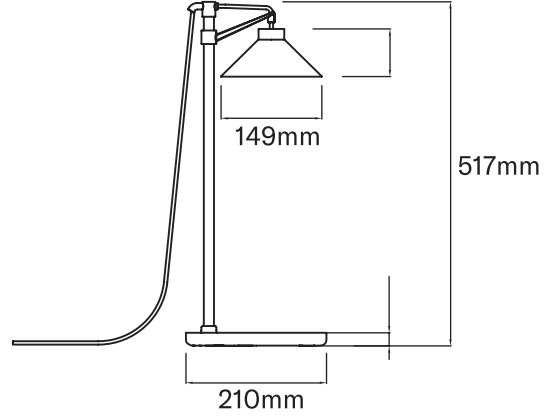
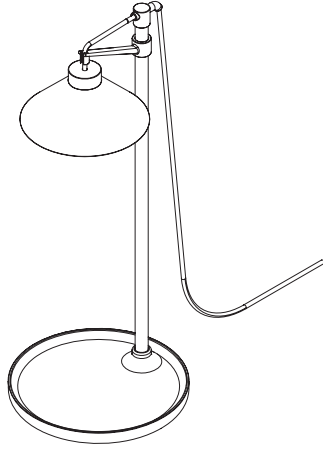


LILY

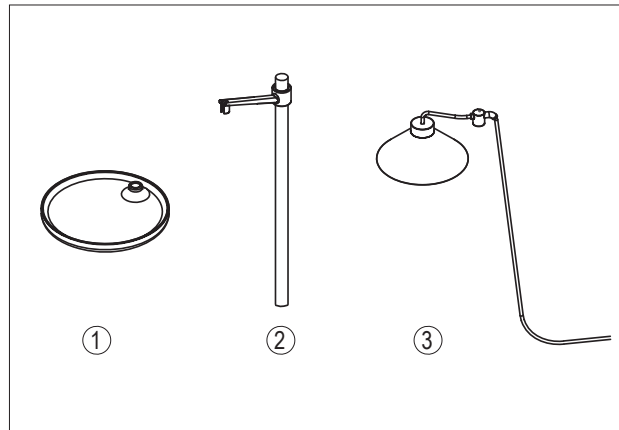
**IP20**

LED-KASVIVALAISIN | LED-VÄXTLAMPA | LED-TAIMEVALGUSTI | LED GROW LIGHT FOR PLANTS



NRO	E-NR	LILY LED-KASVIVALAISIN	VÄRI FÄRG VÄRV COLOUR	VALONLÄHDE LJUSKÄLLÄ VALGUSALLIKAS LIGHT SOURCE	KG	GTIN
9610531	7509036	LED-KASVIVALAISIN LILY	valkoinen/vit/valge/white	kiinteä/integrerad/integreeritud/integrated LED 9W 550lm 4000K	0.7	6435200292582

VIRTA STRÖM VÖIMSUS POWER	9W
KÄYTTÖJÄNNITE DRIFTSPÄNNING TÖÖPINGE OPERATING VOLTAGE	220-240V AC
LUMEN-TEHO UTGÅENDE LUMEN VALGUSVOOG OUTPUT LUMEN	550 lm
CCT	4000K
IP-LUOKITUS IP-HASTIGHET IP-KLASS IP RATE	IP20
KÄYTTÖIKÄ LIVSTID KASUTUSIGA LIFETIME	25000 h
TOIMINTALÄMPÖTILA DRIFTTEMPERATUR TÖÖTEMPERATUUR OPERATION TEMPERATURE	0 °C +40 °C
KOKO ASENNETTUNA INSTALLERAD STORLEK PAIGALDUSMÖÖTMED INSTALLED SIZE	210x210x517 mm

Pakkaus sisältää | Ingår i paketet | Pakendi sisu | Included in the package**Sisäänrakennettu automaattinen ajastin | Inbyggd automatisk timer | Integreeritud automaatne taimer | Built-in automatic timer**

Valaisimessa on automaattinen valaistus-sykli, jossa valo on päällä 16 tuntia ja pois päältä 8 tuntia.

Lampan har en automatisk timer, där ljuset är på i 16 timmar och släckt i 8 timmar.

Valgustis on automaatne valgustustsükkel, mil tuli põleb 16 tundi ja on kustunud 8 tundi.

The luminaire has an automatic 16 hours on and 8 hours off lighting cycle.

AIRAM



IP20

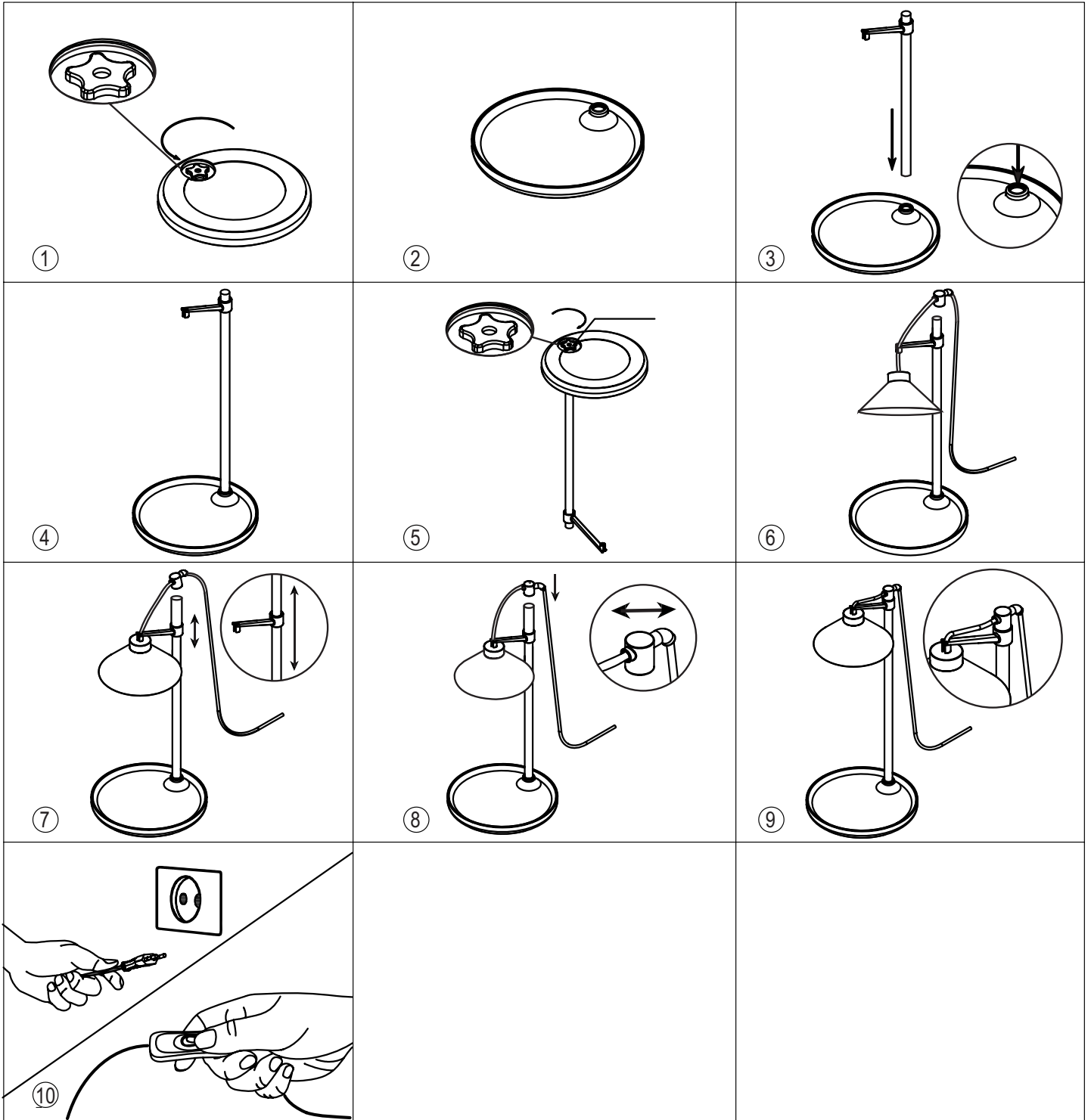


0,1m



LED-KASVIVALAISIN | LED-VÄXTLAMPA | LED-TAIMEVALGUSTI | LED GROW LIGHT FOR PLANTS

Kokoaminen | Hopsättning | Monteerimine | Assembly



**FI: Varoitus**

1. Sammuta virta ennen osien kiinnittämistä tai irrottamista.
2. Laitteen turvallisuus on taattu vain, jos ohjeita noudatetaan asianmukaisesti. Säilytä ohjeet tulevaa huoltoa varten.
3. Älä säilytä laitetta alle 3-vuotiaiden lasten ulottuvilla.
4. Kaapeleita tai sähköosia ei saa altistaa vedelle tai pesuaineelle.
5. Puhdista kostealla liinalla ja lämpimään veteen sekoitetulla miedolla pesuaineella.
6. Pyyhi laite varovasti pehmeällä, puhtaalla liinalla.
7. Älä käytä ulkona.
8. Pidä laite etäällä suorista lämmönlähteistä, kuten uunista tai lämmittimen tuuletusaukoista.
9. Älä puhdista johtoa, pistoketta tai LED-valaisinkupua asettamalla tai upottamalla niitä veteen tai muuhun nesteeseen.
10. Valaisimen valonlähde ei ole käyttäjän vaihdettavissa. Vaihda tilalle uusi valaisin, jos valonlähde rikkoutuu. (⚠)
11. Vain sisäkäyttöön.

Takuu

Tällä tuotteella on 3 vuoden takuu ostopäivästä. Takuu raukeaa, jos tuotetta on käytetty väärin tai se on vaurioitunut vahingossa tai muun epäasianmukaisen käytön seurauksena.

SE: Varning

1. Stäng av strömmen innan du sätter i eller tar bort några delar.
2. Enhetens säkerhet garanteras endast om dessa instruktioner följs korrekt, därför ska de sparas för framtida underhåll.
3. Placera enheten utom räckhåll för barn under 3 år.
4. Sladdarna eller de elektriska komponenterna får inte utsättas för vatten eller rengöringsmedel.
5. Rengör med en fuktig trasa och ett mildt rengöringsmedel i varmt vatten.
6. Torka försiktigt av enheten med en mjuk och ren trasa.
7. Använd inte utomhus.
8. Håll enheten borta från direkta värmekällor (t.ex. spis, ugnsventiler).
9. Placera eller sänk inte sladden, stickproppen eller LED-ljuskåpan i vatten eller annan vätska för att rengöra den.
10. Ljuskälla kan inte byt ut, vänligen byt ut till en ny armatur om ljuskällan går sönder. (⚠)
11. Endast för inomhusbruk.

Garanti

Denna produkt har 3 års garanti från inköpsdatumet. Garantin gäller inte om produkten har missbrukats, skadats av olycka eller vid annan felaktig användning.

EE: Hoiatus

1. Enne mistahes osade paigaldamist või eemaldamist lülitage seade voolu alt välja.
2. Seadme ohutus on garanteeritud ainult siis, kui esitatud juhiseid õigesti järgitakse, seetõttu peab juhendi edaspidiseks kasutamiseks alles hoidma.
3. Hoidke valgustit nii, et see ei oleks alla 3-aastastele lastele kättesaadav.
4. Kaablid või elektrilised komponendid ei tohi kokku puutuda vee või puhastusvahendiga.
5. Kasutage puhastamiseks niisket lappi ja soojas vees lahustatud õrnatoimelist pesuainet.
6. Pühkige seadet õrnalt pehme puhta lapiga.
7. Ärge kasutage seda valgustit õues.
8. Hoidke seade eemal otsestest kuumaallikatest (nt pliit, kuuma õhu avad).
9. Ärge asetage ega kastke juhett, pistikut ega LED-valgusti korjust puhastamiseks vette või muusse vedelikku.
10. Valgusallikat ei saa kasutaja asendada, palun vahetage valgusti välja, kui selle valgusallikas on katki. (⚠)
11. Ainult siseruumides kasutamiseks.

Garantii

Tootel on garantii 3 aastat, mida arvestatakse alates ostukuupäevast. Garantii ei kehti, kui toodet on valesti kasutatud või see on kahjustunud õnnetuse või muu ebaõige kasutamise tõttu.

EN: Warning

1. Turn off the power before putting or taking off any parts.
2. The device's safety is guaranteed only if these instructions are followed properly, therefore they should be kept for any future maintenance.
3. Place the device away from children under 3 years old.
4. The cables or electrical components should not be exposed to water or detergent.
5. Clean by using a damp cloth and a mild detergent in warm water.
6. Wipe the unit gently with a soft, clean cloth.
7. Do not use outdoors.
8. Keep the device away from any direct sources of heat (e.e. stove, furnace vents).
9. Do not place or submerge cord, plug, LED light hood in water or other liquid to clean it.
10. This luminaire is with non-user replaceable light source. Please replace a whole new fixture if the light source is broken. (⚠)
11. For indoor use only.

Warranty

This product has 3 years warranty since the date of purchase. This warranty will be invalid if the product has been misused, damaged by accident or in any other improper use.