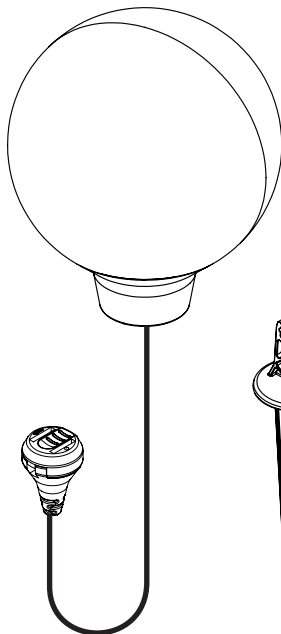


LUCIO BALL 3-SET



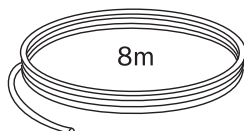
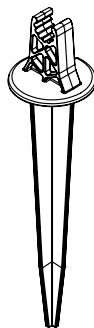
ULKOVALAISIN | UTMOHUSBELYSNING | VÄLISVALGUSTUS | OUTDOOR LIGHTING

x 3kpl



LED 1 W 12V
90 LUMEN
3000K
10.000 HOURS
5000 ON/OFF
NON-DIMMABLE
NON REPLACEABLE

INPUT: AC 220 -240V ~50Hz
OUTPUT: DC 12V 12W



8m

Esimerkki
Exempel
Näide
Example

1,5W

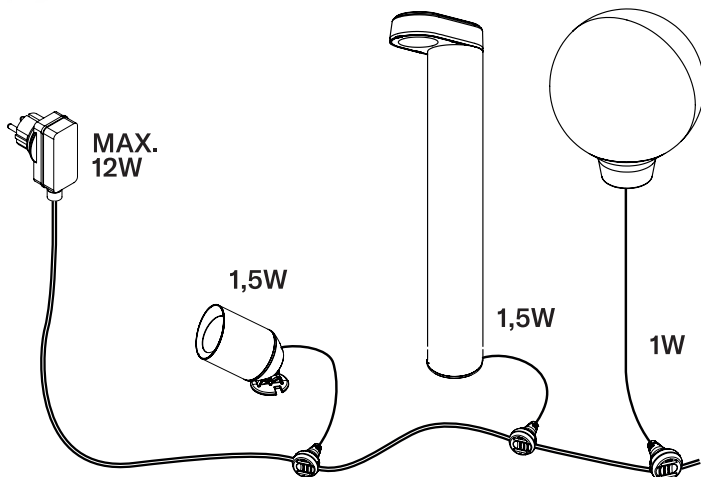
1,5W

1W

+

4W

< 12W

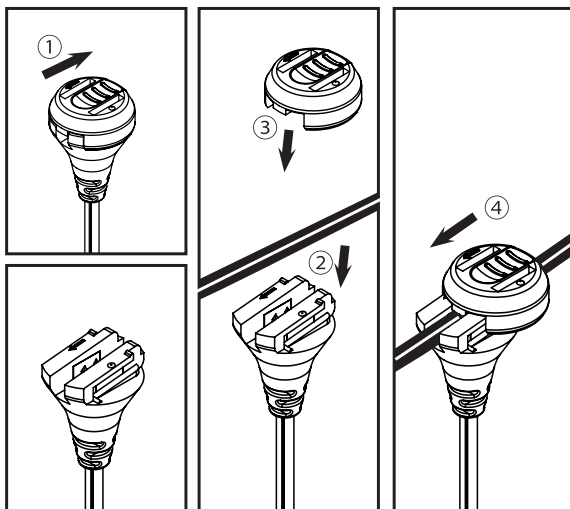
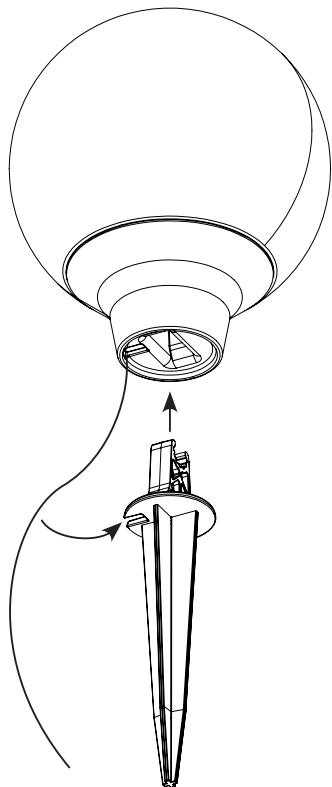


LUCIO BALL 3-SET



ULKOVALAISIN | UTMOHUSBELYSNING | VÄLISVALGUSTUS | OUTDOOR LIGHTING

Valaisimen yhdistäminen virtajohtoon
 Ansluta lampen till nätsladden
 Lambi ühendamine toitejuhtmega
 Connecting the lamp to the power cord



NRO

9610597

LUCIO BALL 3-SET 1 W

VÄRI/FÄRG
 VÄRV/COLOUR

antrasiitti/antracit
 antratsiit/anthracite

VALONLÄHDE/LJUSKÄLLÄ
 VALGUSALLIKAS/LIGHT SOURCE

GTIN

kiinteä/integrerad/integreeritud/integrated
 LED 1 W 90 lm 3000 K 10 000 h

6435200304094

ENERGY

Airam Electric Oy Ab
 9610597

A
B
C
D
E
F
G

1
 kWh/1000h

2019/2015

AIRAM

Turvallisuus- ja asennusohjeet

Lue turvallisuusohjeet huolellisesti ja noudata ohjeita. Säilytä nämä ohjeet, jos tarvitset niitä myöhemmin.

Tämä tuote täyttää kaikki eurooppalaiset ja kansainväliset vaatimukset, jotka koskevat sähköturvallisuutta (pienjännite-direktiivi) ja sähkömagneettista yhteensopivuutta (EMC).

Turvallisuus

- Kytettyjen tuotteiden kokonaisteho ei saa ylittää muuntajan kapasiteettia, muuten muuntaja voi vaurioitua korjauskelvottomaksi. Muuntajaa ei saa avata.
- Muuntajan tulee olla kytkettynä verkkovirtaan (230V / 50Hz) ja se soveltuu ulko- ja sisäkäyttöön (IP44, roiskeveitsiivis).
- Tuotetta ei saa muuttaa tai muokata, koska se voi tehdä siitä vaarallisen.
- Tuotteen väärinlainen käyttö voi aiheuttaa vaurioita ja oikosulun, tulipalon tai sähköiskun vaaran.
- Muuntajan pistoketta ei saa kytkeä pistorasiaan ennen kuin koko sarja on asennettu.

Käyttö

- Älä käytä tätä tuotetta paikoissa, joissa saatetaan varastoida syttyviä kaasuja, höyryjä tai nesteitä. Asenna tuote turvalliselle etäisyydelle helposti syttyvistä materiaaleista.
- Asenna tämä tuote aina niin, että siihen pääsee helposti käsiksi huoltoon varten.
- Tämä tuote soveltuu ulkokäyttöön (IP44, roiskeveitsiivis).
- Suojausluokka III: tämän tuotteen saa kytkeä vain suoja-jännitemuuntajaan jonka jännite on enintään 12 Volttia.
- Älä koskaan katso suoraan valonsäteeseen.
- Tämä tuote soveltuu ulkolämpötiloihin -20°C - 50°C.

Säkerhets- och monteringsanvisningar

Läs igenom säkerhetsanvisningarna noggrant och följ anvisningarna. Spara dessa anvisningar, om du behöver dem senare.

Denna produkt uppfyller alla europeiska och nationella krav när det gäller elsäkerhet (lågspänningsdirektivet) och elektromagnetisk kompatibilitet (EMC).

Säkerhet

- Den totala effekten för de anslutna produkterna får inte överstiga transformatorns kapacitet, annars kan transformatorn skadas så illa att den inte kan repareras. Transformatorn får inte öppnas.
- Transformatorn måste anslutas till elnätet (230 V/50 Hz) och är lämplig för utomhus- och inomhusbruk (IP44, stänkskyddad).
- Produkten får inte ändras eller modifieras, eftersom detta kan göra den farlig.
- Annan användning än den som produkten är avsedd för kan leda till skador och risk för kortslutning, brand eller elstötår.
- Transformatorns stickpropp får inte anslutas till vägguttaget förrän hela uppsättningen har installerats.

Användning

- Använd inte denna produkt i områden där brännbara gaser, ångor eller vätskor förvaras. Installera produkten på säkert avstånd från lättantändligt material.
- Montera alltid produkten så att den fortfarande är åtkomlig för service eller underhåll.
- Denna produkt är lämplig för utomhusbruk (IP44, stänkskyddad).
- Skyddsklass III: denna produkt får endast anslutas till extra låg spänning upp till maximalt 12 volt.
- Titta aldrig direkt in i ljusstrålen.
- Denna produkt är lämplig för utomhustemperaturer på -20 °C till 50 °C.

Safety and set-up instructions

Read the safety instructions through carefully and follow the advice. Keep these instructions in case you need them later.

This product meets all European and national requirements with regard to demands for electrical safety (Low Voltage Directive) and electromagnetic compatibility (EMC).

Safety

- Total wattage for the connected products must not exceed the capacity of the transformer, or else the transformer may be damaged beyond repair. The transformer must not be opened.
- The transformer must be connected to the mains (230V / 50Hz) and is suitable for outdoor and indoor use (IP44, splash-water-proof).
- The product must not be changed or modified, as this may render it unsafe.
- Uses other than those for which the product was designed may result in damage and the risk of short-circuit, fire or electric shock.
- The plug of the transformer must not be plugged into the wall socket until the complete set has been installed.

Use

- Do not use this product in areas where combustible gases, fumes or liquids may be stored. Install the product a safe distance away from highly flammable materials.
- Always fit this product so that it can still be accessed for servicing or maintenance.
- This product is suitable for outdoor use (IP44, splash-water-proof).
- Protection class III: this product may only be connected to a protective voltage transformer with a maximum voltage of 12 Volts.
- Never look directly into the light beam.
- This product is suitable for outside temperatures of -20°C to 50°C.

Ohutus- ja paigaldusjuhised

Lugege ohutusjuhised hoolikalt läbi ja järgige nõuandeid. Hoidke juhised alles, võite neid hiljem vajada.

See toode vastab kõigile Euroopa ja siseriiklikele elektriõhute (madalpingedirektiiv) ja elektromagnetilise ühilduvuse (EMC) nõuetele.

Ohutus

- Ühendatud toodete koguvõimsus ei tohi ületada trafo võimsust, see võib trafot kahjustada nii, et seda ei saa enam parandada. Trafot ei tohi avada.
- Trafot tuleb ühendada vooluvõrku (230V/50Hz) ja see sobib kasutamiseks nii välis- kui ka siseruumides (IP44, pritsmekindel).
- Toodet ei tohi muuta ega modifitseerida, kuna see võib muuta toote ohtlikuks.
- Kasutusviisid, milleks toode pole ette nähtud, võivad põhjustada kahjustusi ja lühist, tulekahjut või elektrilööki.
- Trafot ei tohi ühendada pistikupesasa enne, kui kogu komplekt on kokku pandud.

Kasutamine

- Ärge kasutage seda toodet ruumides, kus võib olla põlevaid gaase, heitgaase või vedelikke. Paigaldage toode kergesti süttivatest materjalidest õhutusse kaugusse.
- Paigaldage see toode alati nii, et see oleks teenindamiseks või hooldamiseks ligipääsetav.
- See toode sobib kasutamiseks välitingimustes (IP44, pritsmekindel).
- III kaitseklass: seda toodet tohib ühendada ainult madalpinge toitega, mille maksimumvõimsus on 12 V.
- Ärge kunagi vaadake otse valgusvihu sisse.
- See toode sobib kasutamiseks välistemperatuuridel -20 °C kuni 50 °C.