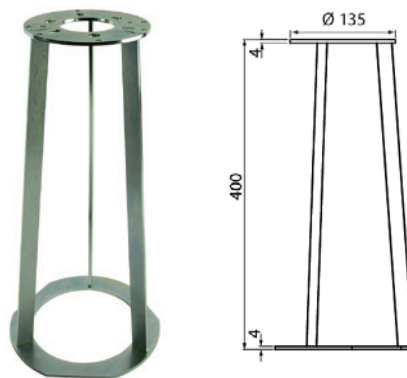




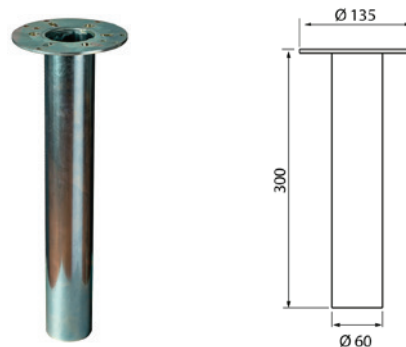
Asennustarvikkeet

Pylväs- ja pollarivalaisimiin on saatavissa lisävarusteena maatukisovite tai maatuki. Maatukisovite on tarkoitettu käytettäväksi yhdessä betonijalustan kanssa valaisimen tukevaan kiinnittämiseen. Maatuki kaivetaan suoraan maahan ja valaisin kiinnitetään siihen.

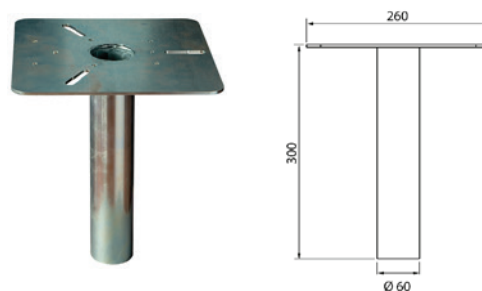
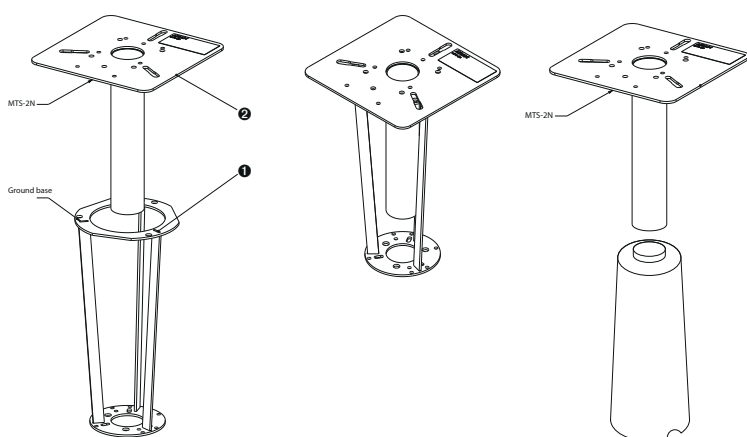
- Maatuki P:
- Käpylä, Kallio, Park, Kartano Bollard, Flen
- Pituus 400 mm, ruostumaton teräs.
- Maatukisovite MTS-2N:
- Kartano, DM4 Stelo, Greta Mini ja Big, Ares, Olympos.
- Pituus 300 mm, \varnothing 60 mm, ruostumaton teräs.
- Maatukisovite MTS-2P:
- Käpylä, Kallio, Park, Flen
- Pituus 300 mm, \varnothing 60 mm, ruostumaton teräs.



4107104 Maatuki P



4107058 Maatukisovite MTS-2P



4146704 Maatukisovite MTS-2N

• Varastotuote

Asennustarvikkeet

SNRO	KOODI
• 4107104	A1PUBX MAATUKI P
• 4107058	A1PUAX MAATUKISOVITE MTS-2P
• 4146704	A1MTSA Maatukisovite MTS-2N