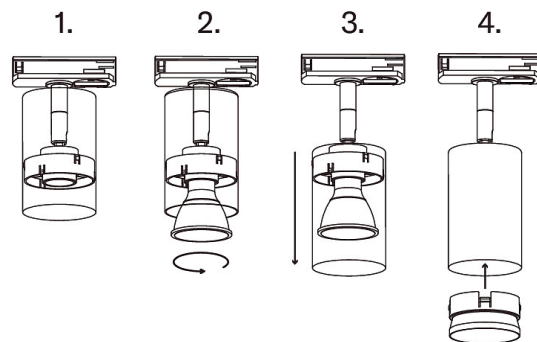
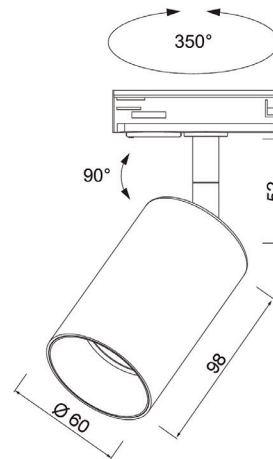




Beam Pro

Beam Pro är en spotlight tillverkad av aluminium. Armaturernas material och finish är av hög kvalitet. Armaturen monteras i enfas-(1P) eller trefasskena (3P). Designen på Beam Pro är elegant och tidlös och den lämpar sig för ett brett spektrum av applikationer. Lämpliga användningsområden är offentliga lokaler, såsom restauranger, kaféer, frisörsalonger och andra små butiker, samt bostadshus. I Beam Pro är det särskilt enkelt att byta och installera ljuskällan tack vare den justerbara lamphållaren. Välj önskad PAR16 GU10 led-lampa till armaturen. Du kan ändra belysningen och atmosfären i rummet genom att välja lampans färgtemperatur, effekt eller spridningsvinkel. Trådlösa smarta lampor är också ett alternativ.

- Stomme av aluminium.
- Vit pulvermålad, RAL 9010 och svart pulvermålad, RAL 9005.
- Skyddsklass II.
- Beam Pro 3-P har en trefas adapter för kontaktskena. Armaturen passar för montering i Global Pro (f.d. Nokia) kontaktskenor.
- Beam Pro 1-P har en enfas adapter för kontaktskena. Armaturen passar för montering i Global Base 1-kretsskenor.
- Monteringshöjd 2–5 m.
- IP20.
- Max. 7 W LED-lampa. Lamplängd max 57 mm.
- Kompatibel med dimbara lampor.
- Omgivningstemperatur 0 ... 25 °C.



• I lager

Beam Pro 1-fasskena

E-NR	KOD
------	-----

- | | | |
|---------|--------|----------------------------|
| 7403532 | A2BEBA | IP20 GU10 PAR16 BK 1-P Pro |
| 7403533 | A2BEBB | IP20 GU10 PAR16 WH 1-P Pro |

Beam Pro 3-fasskena

E-NR	KOD
------	-----

- | | | |
|---------|--------|----------------------------|
| 7403534 | A2BEBC | IP20 GU10 PAR16 BK 3-P Pro |
| 7403535 | A2BEBD | IP20 GU10 PAR16 WH 3-P Pro |

