

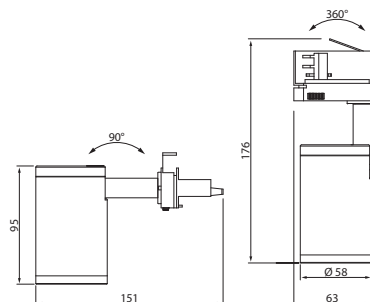
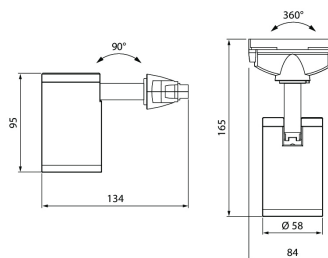
IP20



Beam

Beam är en elegant spotlight med tidlös design för utbytbara PAR16 GU10 LED-lampor. Beam monteras i en- (1P) eller trefasskena (3P). Armaturen passar bland annat för offentliga lokaler som restauranger, kaféer, frisersalonger och små butiker samt bostadshus.

- Polykarbonatstomme.
- Vit, RAL 9016 och svart, RAL 9005.
- Skyddsklass I.
- Beam 3-P har en trefas GA69-adapter för kontaktskena. Armaturen passar för montering i Global Pro (f.d. Nokia), XTS, XTTS och XTSC 3-kretsskenor, Erco, Iguzzini, Unipro T3 och Eutrac kontaktskenor.
- Beam 1-P har en enfas GP67M-adapter för kontaktskena. Armaturen passar för montering i Global Base 1-kretsskenor. Passar även för Lytespan 1- och Lytespan LP-skenor.
- IP20.
- Max. 7W LED-lampa. Lamplängd max 57 mm.
- On/Off.
- Omgivningstemperatur 0 ... 25 °C.



• I lager

Beam

E-NR KOD

- 7450963 A2BEAB IP20 GU10 PAR16 WH 1-P
- 7450962 A2BEAA IP20 GU10 PAR16 BK 1-P

Beam

E-NR KOD

- 7450964 A2BEAC IP20 GU10 PAR16 WH 3-P
- 7450965 A2BEAD IP20 GU10 PAR16 BK 3-P

