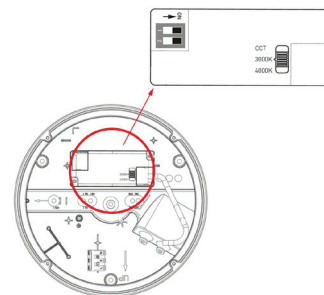
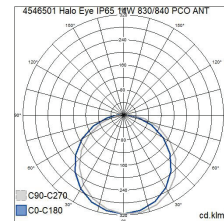
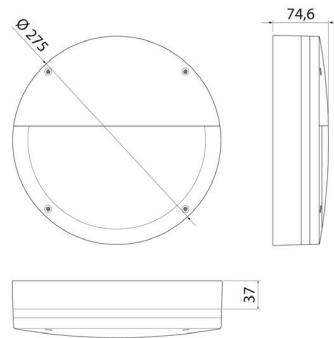




Halo Eye

Halo Eye on tyylikäs, värilämpötilan vaihdolla varustettu monipuolinen julkisivujen valaisin. Laadukkaista materiaaleista valmistettu UV-suojattu seinävalaisin soveltuu kohteisiin, joissa edellytetään hyvää iskunkestokykyä. Runko on painevalettua alumiinia ja kupu polykarbonaattia. Käyttökohteita ovat taloyhtiöiden pihapiiri ja julkisivut. Värilämpötilan vaihdon lisäksi valaisimen tehon voi valita neljästä vaihtoehdosta. Molemmat valinnat tehdään asennuksen yhteydessä. Valaisin on helppo asentaa ja ruuvien kiinnitys on huomaamaton ja viimeistelty. Valaisimen ulkonäössä on mielenkiintoisena yksityiskohtana sivusuuntaan valaiseva rengas, joka tuo seinäpintaan näyttävyyttä ja tuo ulkovalaistukseen uudenlaisia ja modernia ilmeitä. Halo Eyen luomellinen kupu estää valon suuntautumisen ylöspäin.

- Runko painevalettua alumiinia, kupu UV-suojattua opaloitua polykarbonaattia.
- Harmaa, RAL 7024 ja valkoinen, RAL 9016.
- Suojausluokka I.
- Katto- ja seinäasennus.
- Ketjutettavissa 3 x 2,5 mm², Dali-mallit 5 x 2,5 mm².
- Asennuskorkeus 2–4 m.
- Värilämpötila 3000K/4000 K, vaihdettavissa valaisimesta. CRI > 80 / Ra > 80.
- MacAdam 3 SDCM.
- IP65.
- IK10.
- Kiinteä led 7W 350 lm / 8W 450 lm / 12W 650 lm / 14W 750 lm. Teho ja lumen vaihdettavissa valaisimesta.
- On/off ja Dali-2, jossa suorapainikeohjaus (230V).
- Suositellaan käytettäväksi Dali-2 sertifioituja ohjauslaitteita.
- Suorapainikeohjauksessa käytettävien valaisinten enimmäismäärä yhdessä ryhmässä on 20 kpl. Kytkimen ja valaisimen välisen kaapelin pituus maks. 20 metriä.
- Käyttöympäristön lämpötila -30 ... 25 °C.
- Hyötyelinikä L70 75 000 h (Ta25°C)
- Projektikohtaisesti saatavana Casambi-ohjauksella.



Tilaustuote, • varastotuote

Halo Eye

SNRO	KOODI		W	LM
• 4546501	A5HAAB	IP65 14W 830/840 PCO ANT Eye	14	750
• 4546517	A5HAAD	IP65 14W 830/840 PCO WH Eye	14	750

Halo Eye Dali

SNRO	KOODI		W	LM
	A5HAAB-DA	IP65 14W 830/840 DA2 PCO ANT Eye	14	750
	A5HAAD-DA	IP65 14W 830/840 DA2 PCO WH Eye	14	750