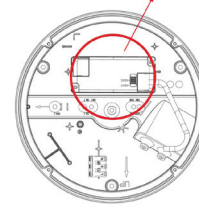
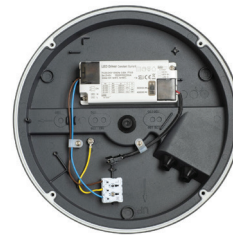
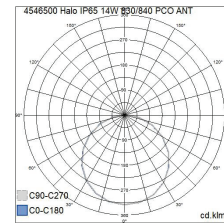
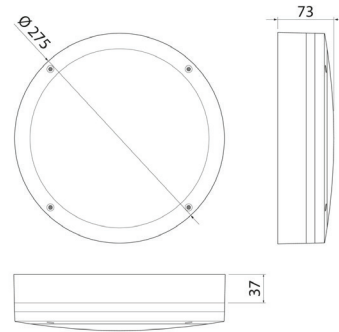


# HALO

Halo on tyylikäs, värilämpötilan vaihdolla varustettu monipuolinen julkisivujen valaisin. Laadukkaista materiaaleista valmistettu UV-suojattu seinävalaisin soveltuu kohteisiin, joissa edellytetään hyvää iskunkestokykyä. Runko on painevalettua alumiinia ja kupu polykarbonaattia. Käyttökohteita ovat taloyhtiöiden pihapiiri ja julkisivut. Värilämpötilan vaihdon lisäksi valaisimen tehoa voi valita neljästä vaihtoehdosta. Molemmat valinnat tehdään asennuksen yhteydessä. Valaisin on helppo asentaa ja ruuvien kiinnitys on huomaamaton ja viimeistelty. Valaisimen ulkonäössä on mielenkiintoisena yksityiskohtana sivusuuntaan valaiseva rengas, joka tuo seinäpintaan näyttävyyttä ja tuo ulkovalaistukseen uudenlaista ja modernia ilmettä.

- Runko painevalettua alumiinia, kupu UV-suojattua opaloitua polykarbonaattia.
- Harmaa, RAL 7024. Valkoinen, RAL9016.
- Suojausluokka I.
- Katto- ja seinäasennus.
- Ketjutettavissa 3 x 2,5 mm<sup>2</sup>.
- Asennuskorkeus 2–4 m.
- Värilämpötila 3000K/4000 K, vaihdettavissa valaisimesta. CRI > 80 / Ra > 80.
- MacAdam 3 SDCM.
- IP65.
- IK10.
- Kiinteä led 8W 600 lm / 9W 750 lm / 12W 1000 lm / 14W 1100 lm. Teho ja lumen vaihdettavissa valaisimesta.
- On/Off.
- Käyttöympäristön lämpötila -30 ... 25 °C.
- Hyötyelinikä L70 75 000 h (Ta25C).
- Projektikohtaisesti saatavana Casambi- ja Dali-ohjauksilla.



## HALO

SNRO	KOODI		W	LM
4546500	A5HAAA	IP65 14W 830/840 PCO ANT	14	1100
4546516	A5HAAC	IP65 14W 830/840 PCO WH	14	1100