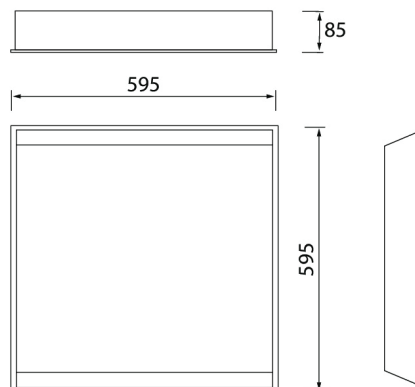




Medic

Specialarmatur för sjukhus, storkök eller andra offentliga utrymmen där armaturen måste ha skyddsklass IP65 och hög hållbarhet. Infälld montering i tak med T-list. Armaturerna i Medic-serien är certifierade enligt ISO 14644-1 och har renhetsklass ISO 3.

- Vit, RAL 9016.
- Skyddsklass I.
- Infälld montering.
- Kan vidarekopplas 3/5 x 2,5 mm².
- Armaturen har IP65-märkta anslutningar.
- Monteringshöjd 2–5 m.
- Fast LED 23–55 W/3100–6500 lm.
- Färgtemperaturer 3000 K och 4000 K.
CRI > 80 / Ra > 80.
- MacAdam 3 SDCM.
- IP65.
- On/off- och Dali-2-modeller i standardsortimentet.
- Omgivningstemperatur 0 ... 25 °C.
- Livslängd L70 100 000 h (Ta25°C).
- Livslängd L80 65 000 h (Ta25°C).
- Armaturen har integrerad strömförsörjning. Strömkällans livslängd 100 000 h.
- Tillbehör: ram för ytmontering 600 x 600/143 mm (7018206) och ram för infälld montering 600 x 600 mm (7505174).
- WH = vit, DA2 = Dali-2, PS = polystyren, O = opal, MP = mikroprisma
- Finns även med Casambi-, 1–10 V- och Switch Dim-styrning efter projektets behov. Färgtemperaturer alternativt 2700 K, 5700 K och 6500 K samt Tunable White. På beställning CRI > 90. Finns även med olika slags anslutningskablar. Produkten kan också anpassas för andra effekter. Kan beställas i storlek 300 x 1200 mm samt med opaliserad polykarbonatkupa (PCO).



Beställ produkt, • I lager

Medic on/off opal

E-NR	KOD	W	LM
7018180	D2MEAA IP65 23W/830 PSO WH	23	3100
7018181	D2MEAB IP65 23W/840 PSO WH	23	3100
7018184	D2MEAC IP65 32W/830 PSO WH	32	4100
7018185	D2MEAD IP65 32W/840 PSO WH	32	4100
7018188	D2MEAE IP65 55W/830 PSO WH	55	6500
7018189	D2MEAF IP65 55W/840 PSO WH	55	6500

Medic on/off mikroprismatic

E-NR	KOD	W	LM
7018192	D2MECA IP65 23W/830 PSMP WH	23	3100
7018193	D2MECB IP65 23W/840 PSMP WH	23	3100
7018196	D2MECC IP65 32W/830 PSMP WH	32	4100
7018197	D2MECD IP65 32W/840 PSMP WH	32	4100
7018200	D2MECE IP65 55W/830 PSMP WH	55	6500
7018201	D2MEFF IP65 55W/840 PSMP WH	55	6500

Medic Dali opal

E-NR	KOD	W	LM
7018182	D2MEBA IP65 23W/830 DA2 PSO WH	23	3100
7018183	D2MEBB IP65 23W/840 DA2 PSO WH	23	3100
7018186	D2MEBC IP65 32W/830 DA2 PSO WH	32	4100
7018187	D2MEBD IP65 32W/840 DA2 PSO WH	32	4100
7018190	D2MEBE IP65 55W/830 DA2 PSO WH	55	6500
7018191	D2MEBF IP65 55W/840 DA2 PSO WH	55	6500

Medic Dali mikroprismatic

E-NR	KOD	W	LM
7018194	D2MEDA IP65 23W/830 DA2 PSMP WH	23	3100
7018195	D2MEDB IP65 23W/840 DA2 PSMP WH	23	3100
7018198	D2MEDC IP65 32W/830 DA2 PSMP WH	32	4100
7018199	D2MEDD IP65 32W/840 DA2 PSMP WH	32	4100
7018204	D2MEDE IP65 55W/830 DA2 PSMP WH	55	6500
7018205	D2MEDF IP65 55W/840 DA2 PSMP WH	55	6500

