

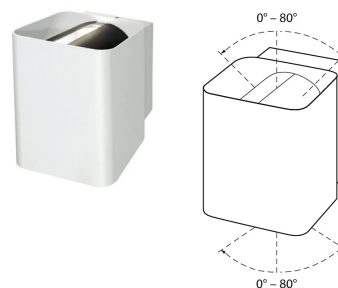
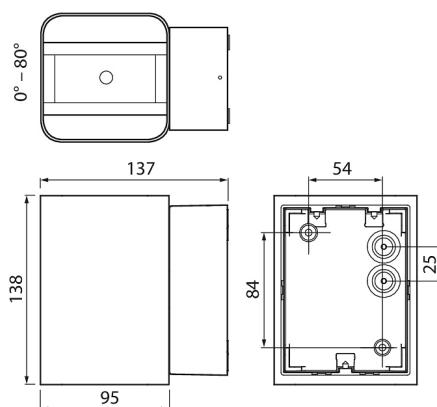
IP54

-o-
3 x 2,5ta
-20 °C

Näsby Double

Näsby Double är en kompakt LED-väggarmatur som passar för många byggnadsstilar. Ljuskägglorna lyser både uppåt och nedåt, så du kan använda belysningen för att framhäva fasadens väggytor och konstruktioner. Armaturen passar även för inomhusbruk, t.ex. i trapphus, receptioner och entréhallar. Du kan enkelt ändra ljusbilden genom att justera ljuskägglornas bredd. Manuell inställning av ljuskägglans spridningsvinkel 0–80°. Färgtemperatur 3000K eller 4000 K.

- Stomme av aluminium.
- Vit och antracit.
- Utanpåliggande montering i vägg.
- Fjäderbelastad snabbkopplingsplint, överkopplingsbar, 3 x 2,5 mm². Knock-outs på alla fyra sidor för ytmonterad kabel.
- Färgtemperaturer 3 000 K eller 4 000 K. CRI > 80 / Ra > 80.
- IP54.
- Fast LED 14W / 860 lm.
- Omgivningstemperatur -20 ... 25 °C.
- Livslängd L70 30 000 h (Ta25°C).



• I lager

Näsby Double

E-NR	KOD		W	LM
• 7703929	A1NBAE	IP54 14W/830 WH	14	860
• 7703930	A1NBAF	IP54 14W/830 ANT	14	860
• 7703931	A1NBAG	IP54 14W/840 WH	14	860
• 7703932	A1NBAH	IP54 14W/840 ANT	14	860