

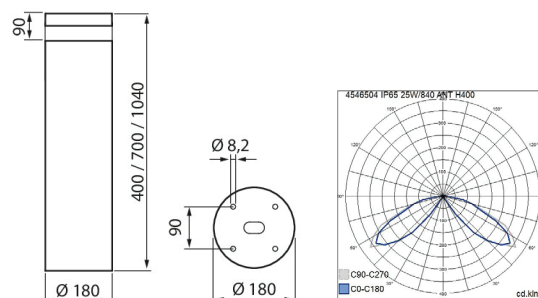


Olympos

Olympos är en högkvalitativ pollararmatur för belysning av utomhusområden såsom parker och gångvägar och gårdsplaner. Armaturen har en solid konstruktion och högklassiga material med aluminiumstomme och UV-skyddad ytbehandling. Med sin tydliga och avskalade design är det en mångsidig armatur som passar i olika miljöer. Ljuset fördelas jämnt och symmetriskt runt armaturen. Flera olika installationsalternativ gör att du enkelt kan installera armaturen var som helst. Olympos finns i tre storlekar.

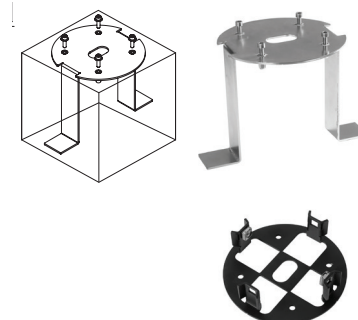
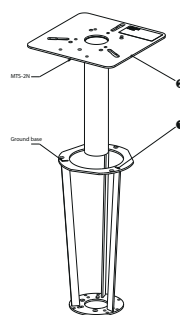


- Stomme av extruderat aluminium och topp av gjuten aluminium. Kupa av UV-skyddad klar polykarbonat.
- Svart RAL 9005 och antracit som standard.
- Skyddsklass I.
- Montering: 1. Med skruvbult direkt på betongdäck. 2. Med monteringsfot (tillval) med monteringsjärn (7748779) i betonggjutning. 3. Med adapter (MTS-2N 7749031 i kombination med markstöd P (7747471). 4. För mjuka jordar (MTS-2N 7749031) med adapter i 60 mm betongfundament.
- Anslutning i separat dosa 3 x 1,0 mm² terminerad kabel.
- Kan kedjekopplas i separat minikopplingsdosa 1602606.
- Fast LED 25 W/1000 lm och 40 W/1400 lm.
- LED-ljuskällans färgtemperatur 4000 K. CRI > 80/Ra > 80.
- MacAdam 3 SDCM.
- IP65.
- IK07.
- Omgivningstemperatur -20 ... 25 °C.
- Livslängd L70 100 000 h (Ta25°C).
- Strömkällans livslängd 100 000 h.
- AN = antracit, BK = svart.
- Finns även med Casambi-styrning efter projektets behov. Finns även på beställning med färgtemperatur 3000 K och silverfärg (RAL 9006).



MTS-2N 7749031

Monteringsjärn 7748779.



Markstöd Rund 7747471.

Beställ produkt

Olympos H400

E-NR	KOD	W	LM
7748773	A5OLYA IP65 25W/840 PCC ANT H400	25	1000
7748774	A5OLYB IP65 40W/840 PCC ANT H400	40	1400
	A5OLYH IP65 25W/840 PCC BK H400	25	1000
	A5OLYI IP65 40W/840 PCC BK H400	40	1400

Olympos H700

E-NR	KOD	W	LM
7748775	A5OLYC IP65 25W/840 PCC ANT H700	25	1000
7748776	A5OLYD IP65 40W/840 PCC ANT H700	40	1400
	A5OLYJ IP65 25W/840 PCC BK H700	25	1000
	A5OLYK IP65 40W/840 PCC BK H700	40	1400

Olympos H1040

E-NR	KOD	W	LM
7748777	A5OLYE IP65 25W/840 PCC ANT H1040	25	1000
7748778	A5OLYF IP65 40W/840 PCC ANT H1040	40	1400
	A5OLYL IP65 25W/840 PCC BK H1040	25	1000
	A5OLYM IP65 40W/840 PCC BK H1040	40	1400