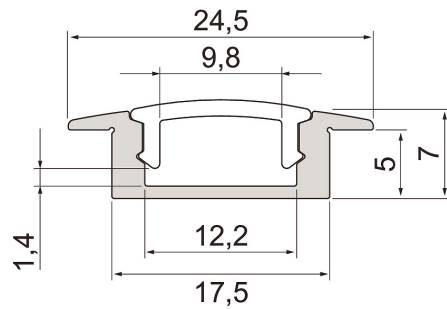




Slimline 7 R

Slimline 7 R on puhtaasti muotoiltu matala alumiiniprofiili enintään 12 mm leveille led-nauhoille. Uppoasennus kattoon, seinään tai esimerkiksi uraan työtasojen alapinnoille. Erillisinä lisätarvikkeina päätykappaleet joko johdinaukolla tai ilman. Tuustu myös muihin Slimline-tuotesarjoihin.

- Runko anodisoitua alumiinia, kirkas tai opaali kupu, UV-suojattua polykarbonaattia.
- Käytetään enintään 12 mm IP20-suojausluokan led-nauhojen kanssa. Ilman kupua soveltuu myös enintään 12 mm IP65-nauhoille.
- Lisätarvikkeena saatavien päätyjen kanssa sekä kupu kiinnitettyinä profiilista saadaan suojausluokka IP21.
- Saatavana 1 m ja 2 m profiili, kirkkaalla tai opaalilla kuvulla.
- Lisätarvikkeena saatavilla päätypalat.
- Projektikohtaisesti saatavana räätälöitävät profiilipituudet (max. 6 m).
- Katso myös led-nauhojen ja profiilien yhteensopivuustaulukko.



Tilaustuote

Slimline 7 R

SNRO	KOODI	
4209014	L2ALBA	Profiili 1m AL PCC 7 R
4209015	L2ALBB	Profiili 1m AL PCO 7 R
4209016	L2ALBC	Profiili 2m AL PCC 7 R
4209017	L2ALBD	Profiili 2m AL PCO 7 R

Slimline 7 R lisätarvikkeet

SNRO	KOODI	
4209018	L2ALBE	Pääty 7 R
4209019	L2ALBF	Pääty reiällä 7 R